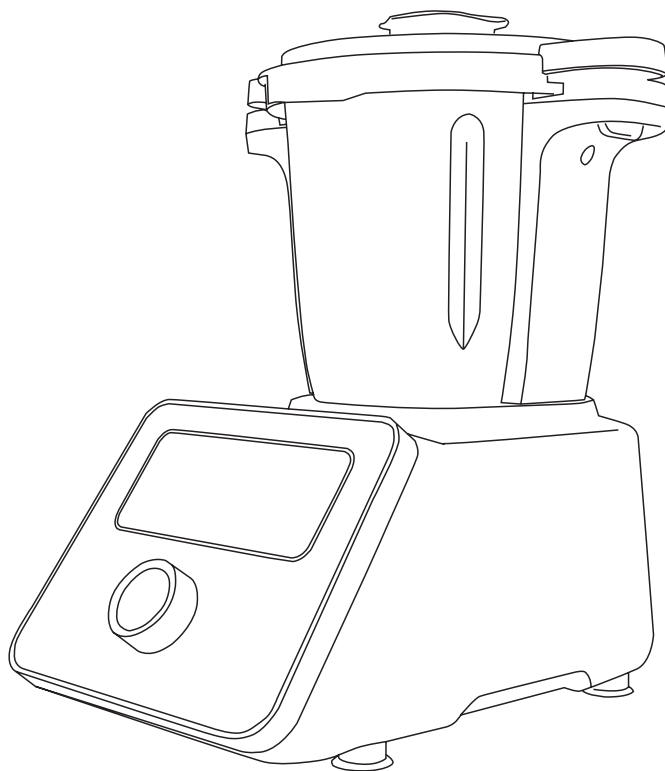
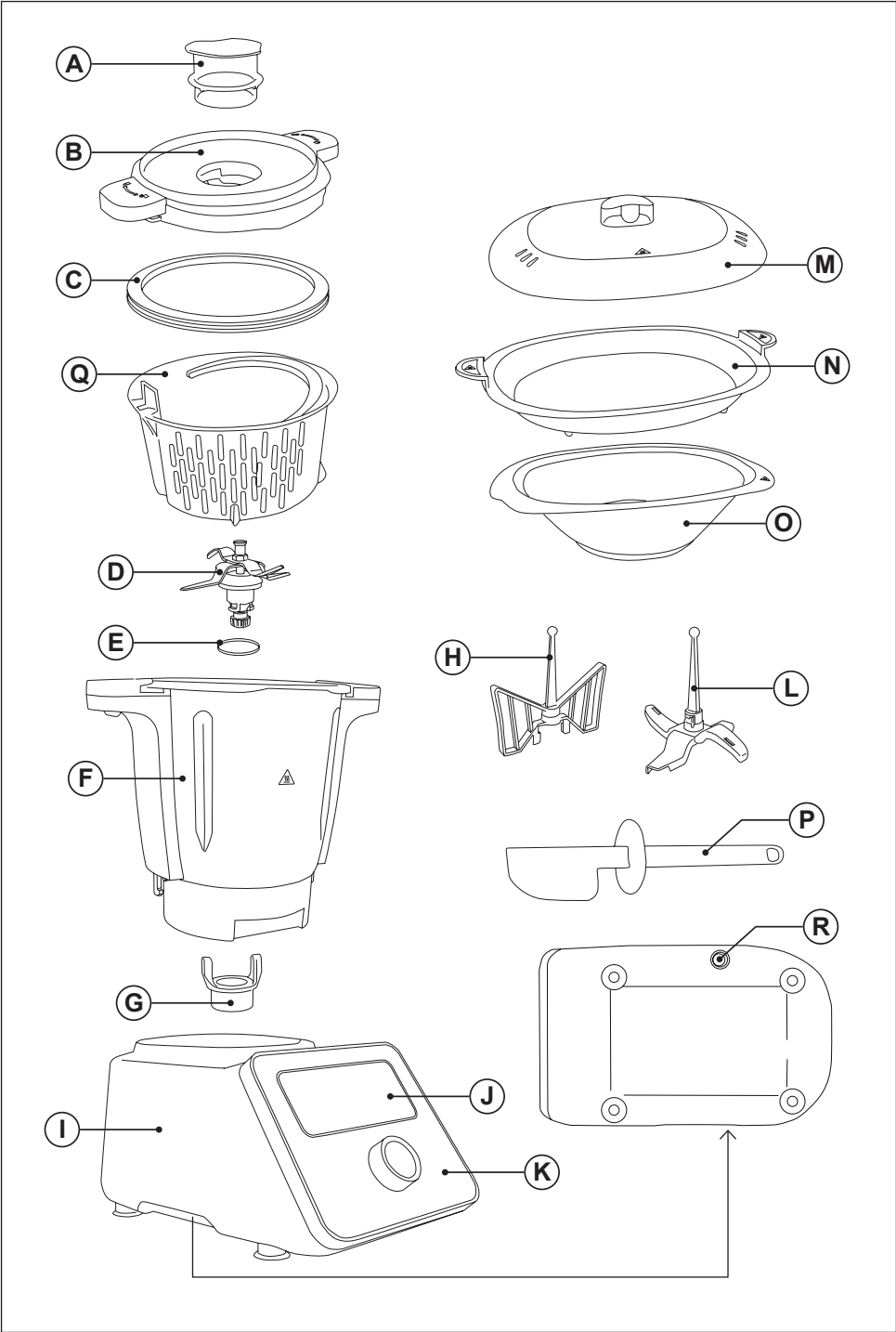


taurus

FOODIE

Robot de cocina multifunción
Multi-function food processor
Robot de cuisine multifonction
Robot da cucina multifunzione
Robô de cozinha multifunções
Robot de cuina multifunció





CONTROL PANEL

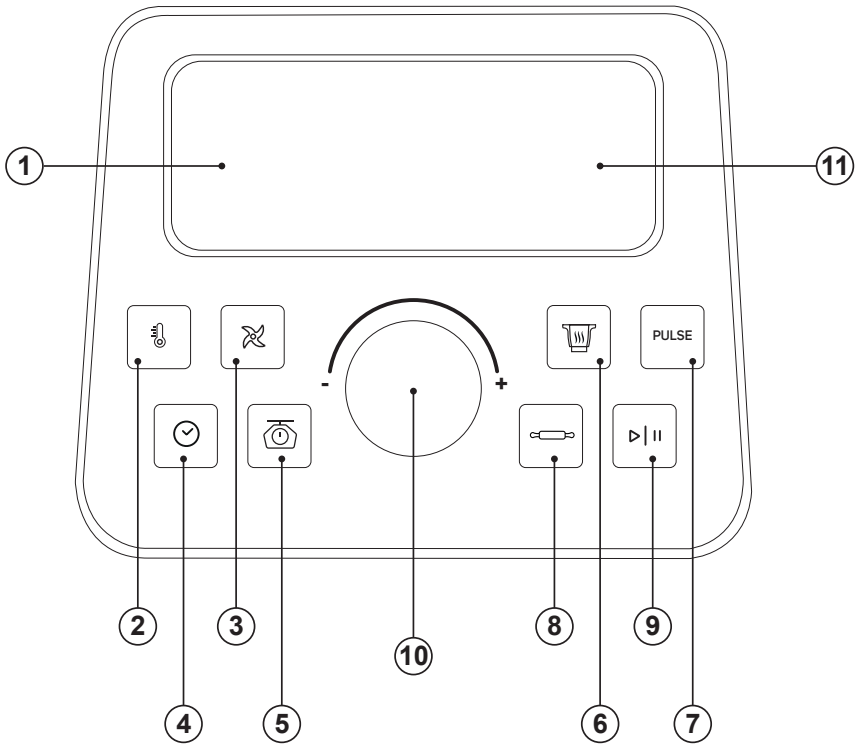


Fig.1

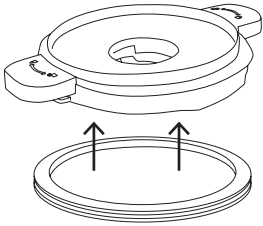


Fig.2

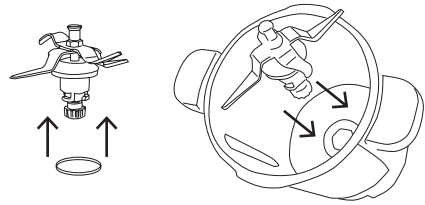


Fig.3

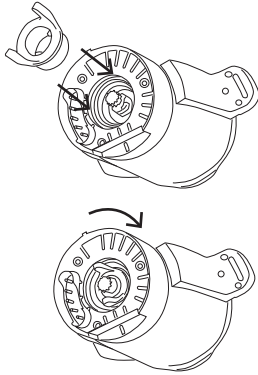


Fig.4

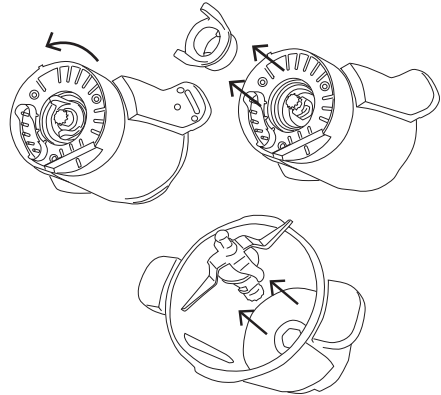


Fig.5

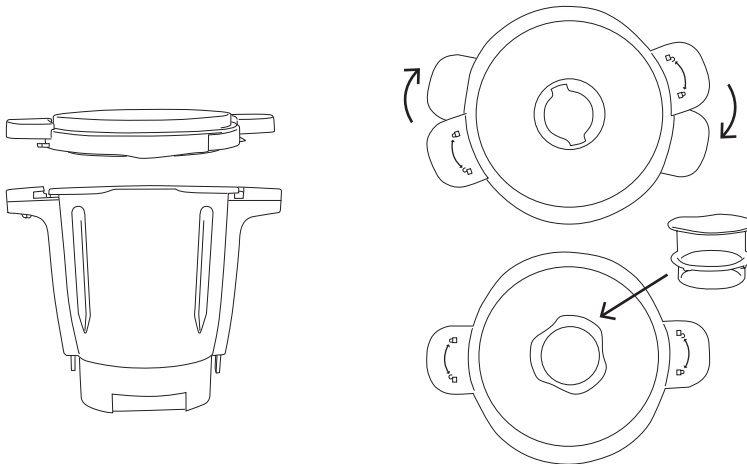


Fig.6

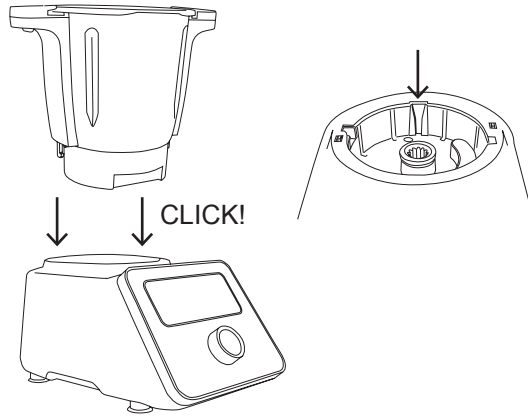


Fig.7

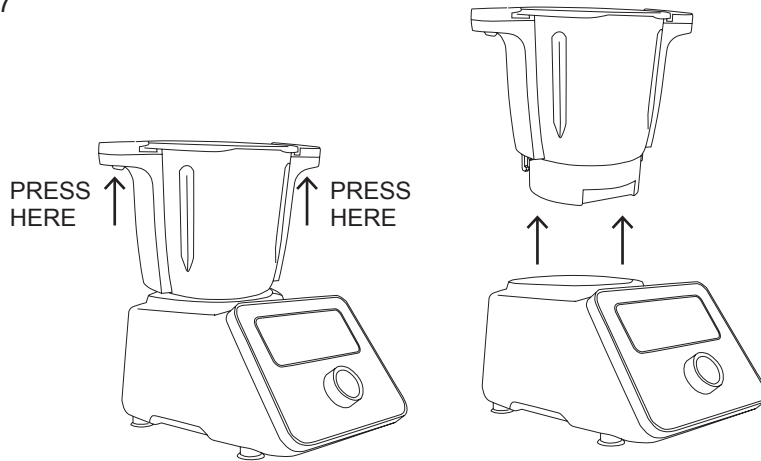


Fig.8

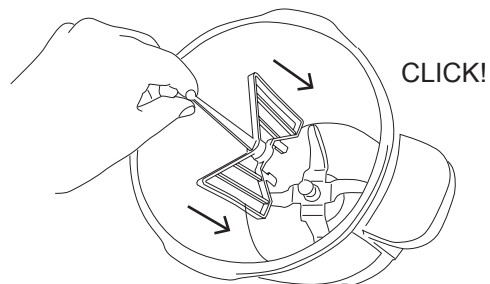


Fig.9

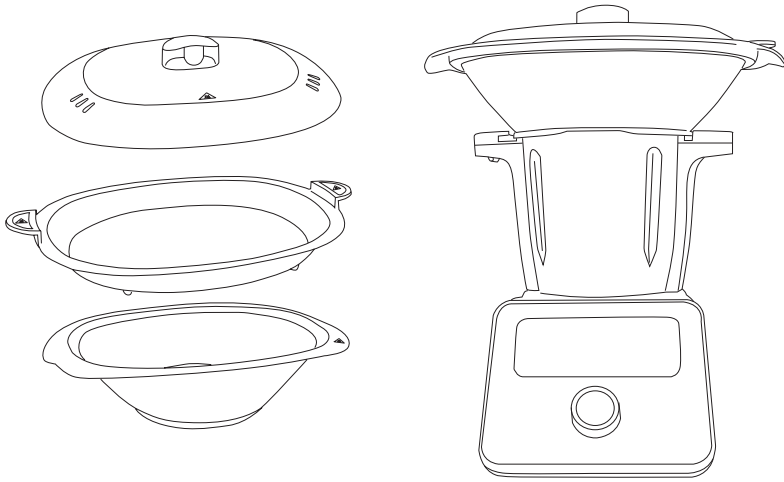
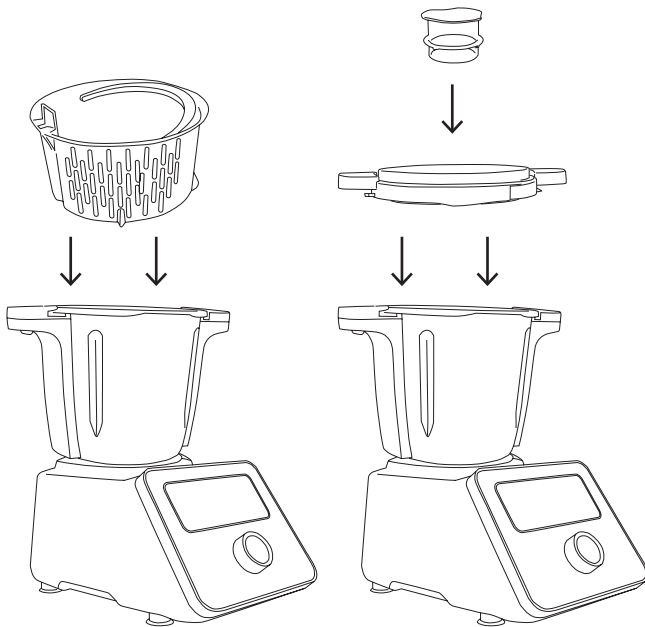


Fig.10



Español

ROBOT DE COCINA MULTIFUNCIÓN

FOODIE

DESCRIPCIÓN

- A Vaso medidor
- B Tapa
- C Junta de sellado tapa
- D Cuchilla
- E Junta de sellado cuchilla
- F Jarra
- G Tensor cuchillas
- H Paleta mezcladora
- I Unidad central
- J Pantalla digital
- K Panel de control
- L Protector cuchilla
- M Tapa vaporera
- N Bandeja intermedia vaporera
- O Bandeja vaporera
- P Espátula
- Q Cestillo-colador
- R Botón ON / OFF

PANEL DE CONTROL

- 1 Indicador Velocidad / Temperatura
- 2 Ajuste Temperatura
- 3 Ajuste Velocidad
- 4 Ajuste Tiempo
- 5 Función Báscula
- 6 Función Calentar
- 7 Función Pulse
- 8 Función Amasado
- 9 PLAY / PAUSE
- 10 Mando selector
- 11 Indicador Peso / Tiempo

UTILIZACIÓN Y CUIDADOS:

- Antes de cada uso, extender completamente el cable de alimentación del aparato.
- No usar el aparato si sus accesorios no están debidamente acoplados.
- No usar el aparato si los accesorios acoplados a él presentan defectos. Proceda a sustituirlos inmediatamente.
- No utilizar el aparato con la jarra vacía.

- No usar el aparato si su dispositivo de puesta en marcha/paro no funciona.
- No mover o desplazar el aparato mientras está en uso.
- No dar la vuelta al aparato mientras está en uso o conectado a la red.
- No forzar la capacidad de trabajo del aparato.
- Las cuchillas están afiladas y existe riesgo de corte, proceder con cautela y evitar el contacto directo con el filo de las mismas
- Respetar el nivel MAX de la jarra (2 litros).
- No tocar el recipiente si prepara alimentos calientes (por encima de 60°C).
- Si la temperatura del recipiente se sitúa por encima de 60°C, la velocidad se reducirá automáticamente al nivel 4 en caso de que esté en funcionamiento a una velocidad superior.
- Guardar este aparato fuera del alcance de los niños y/o personas con capacidades físicas, sensoriales o mentales reducidas o falta de experiencia y conocimiento.
- No guardar el aparato si todavía está caliente.
- Mantener el aparato en buen estado. Compruebe que las partes móviles no estén desalineadas o trabadas, que no haya piezas rotas u otras condiciones que puedan afectar al buen funcionamiento del aparato.
- Para un correcto funcionamiento, mantener limpia la base de la jarra, los pines de la misma, y los conectores de la unidad central.
- Usar este aparato, sus accesorios y herramientas de acuerdo con estas instrucciones, teniendo en cuenta las condiciones de trabajo y el trabajo a realizar. Usar el aparato para operaciones diferentes a las previstas podría causar una situación de peligro.
- Comprobar periódicamente el perfecto estado de uso de la junta de la tapa.
- Comprobar que la tapa esté perfectamente cerrada antes de poner en marcha el aparato.
- No retirar la tapa mientras el líquido que contiene el recipiente esté hirviendo.
- Tenga cuidado al verter líquidos calientes dentro del recipiente, ya que pueden salir expulsados a causa de una repentina emisión de vapor.
- Tener precaución después de la operación de paro del aparato, ya que la cuchilla/s seguirán girando por efecto de su inercia mecánica.
- No utilizar la espátula si las cuchillas todavía están en marcha.

MODO DE EMPLEO

NOTAS PREVIAS AL USO:

- Asegúrese de que ha retirado todo el material de embalaje del producto.
- Antes de usar el producto por primera vez, limpie las partes en contacto con alimentos tal como se describe en el apartado de Limpieza.
- Preparar el aparato acorde a la función que desee realizar.

MONTAJE DEL APARATO

TAPA JARRA (B):

- La tapa sirve para cerrar la jarra y activar los sensores de seguridad para poner en marcha el aparato.
- El orificio de la tapa sirve para introducir los alimentos, la espátula para remover o para sostener el vaso dosificador.
- La junta de silicona (C) evita que rebosen los líquidos entre la jarra y la tapa. Coloque la junta de silicona en su sitio comprobando que está correctamente colocada. (Fig. 1)
- Al montar la junta de silicona asegúrese de que el lado fino esté en contacto con la tapa.
- **IMPORTANTE:** No utilizar nunca la tapa sin la junta correctamente montada.
- **IMPORTANTE:** No abrir nunca la tapa de la jarra cuando el aparato esté en funcionamiento, ya que existe peligro de desbordamiento y/o quemaduras. Antes de abrir la tapa de la jarra, parar el aparato y esperar unos segundos hasta que las cuchillas hayan quedado completamente en reposo.

CUCHILLAS (D):

- La junta de sellado (E) sirve para evitar filtrajes de líquido y dañar el aparato. Debe fijarse a la cuchilla antes de montar esta última a la jarra.
- Colocar la junta de sellado por la parte inferior de la cuchilla. Introducir la cuchilla por el orificio situado en la parte inferior de la jarra hasta que esté correctamente colocada. (Fig. 2)
- Sujetar la cuchilla por la parte superior con una mano y agarre el tensor (G) con la otra mano. Colocar el tensor en la parte inferior de la cuchilla y gírelo en el sentido de las agujas del reloj. (Fig.3)
- Para retirar las cuchillas, girar el tensor en el sentido contrario de las agujas del reloj. Mantener la cuchilla sujeta por la parte superior y tirar de ella con cuidado. (Fig. 4)

JARRA (F):

- La jarra tiene una capacidad máxima de 2 litros.
- **AVISO:** la superficie de la jarra puede alcanzar temperaturas muy elevadas durante su funcionamiento. No tocar la jarra durante su funcionamiento con las manos sin protección.
- Para montar la jarra, poner la tapa y girar en sentido de las agujas del reloj hasta que encaje con un clic. (Fig. 5).
- Colocar la jarra montada sobre la base del aparato. La marca inferior del recipiente debe alinearse con la marca de la unidad central (Fig. 6). Se escuchará un clic cuando el recipiente esté correctamente encajado en la base del aparato.
- Finalmente, coloque el vaso medidor (A) sobre la tapa.
- Para sacar la jarra de la unidad central, presionar a ambos lados el botón de desbloqueo situado en la parte inferior de las asas y retirar el recipiente. (Fig. 7)
- **IMPORTANTE:** por seguridad, el aparato se detiene cuando se abre la tapa.

PANEL DE CONTROL (K):

AJUSTE TEMPERATURA (2):

- Al pulsar este botón, se activará la función para seleccionar la temperatura deseada (30-120 °C).
- El indicador de temperatura (1) parpadeará. Para seleccionar la temperatura, gire el mando selector (10).
- **ADVERTENCIA:** el aparato solo empezará a calentar una vez programado el tiempo y la velocidad. La función Pulse estará inactiva en este caso.

AJUSTE VELOCIDAD (3):

- Al pulsar este botón, se activará la función para seleccionar la velocidad deseada (1-12).
- El indicador de velocidad (1) parpadeará. Para seleccionar la velocidad, gire el mando selector (10) hasta la velocidad deseada.

AJUSTE TIEMPO (4):

- Al pulsar este botón, se activará la función para regular el tiempo deseado (de 5 segundos a 90 minutos).
- **ADVERTENCIA:** si no se selecciona el tiempo de funcionamiento, el aparato se detendrá automáticamente transcurridos los 90 minutos.

FUNCIÓN BÁSCULA (5):

- El peso máximo es 5000 g. El rango de peso es 5-5000 g.
- Al pulsar este botón, se activará la báscula y el indicador de peso (11) mostrará 0000.
- Añada los ingredientes en el bol y el peso se mostrará en la pantalla.
- Mantenga pulsado este botón durante más de 3 segundos para finalizar la función.

FUNCIÓN CALENTAR (6):

- Este botón sirve para mantener una determinada temperatura. El valor predeterminado es de 37°C.
- Al pulsar este botón, el aparato comienza a mantener la temperatura del recipiente a 37°C.
- Para modificar la temperatura predeterminada, pulse el botón (6), ajuste la temperatura deseada con el mando selector y el tiempo deseado.

FUNCIÓN PULSE (7):

- Al pulsar este botón, se activará la función Pulse que incrementa de velocidad hasta el máximo a corto plazo. Esta función es ideal para triturar alimentos duros o gran cantidad.
- Si se trabaja en frío: Presione el botón para triturar la mezcla durante unos segundos. Cuando se deja de presionar el botón, se desactiva la función.
- Si se trabaja en caliente: por seguridad esta función está desactivada.

FUNCIÓN AMASADO (8):

- Al pulsar este botón, se activará la función para preparar masas.
- La velocidad predeterminada es la 3 y el tiempo son 2 minutos.
- Añadir harina y agua en el recipiente y pulse el botón amasado (8).
- Al pulsar este botón, se escuchará un beep y el aparato empezará a amasar.
- Transcurrido el tiempo, el botón Play / Pause parpadeará. Pasados 5 segundos, el botón dejará de parpadear si no se realiza ninguna acción. Todos los ajustes se borrarán.

PLAY / PAUSE (9):

- Este botón inicia y detiene el proceso. Pulse este botón para detener el aparato durante el funcionamiento. Pulse de nuevo el botón para continuar con el proceso.

- Mantenga pulsado el botón durante más de 3 segundos para interrumpir completamente el proceso y pasar al modo standby. En este caso, se borrarán todos los ajustes.

MANDO SELECTOR (10):

- Este botón sirve para seleccionar la temperatura, velocidad y tiempo deseados.

PANTALLA DIGITAL (J):

INDICADOR VELOCIDAD / TEMPERATURA (1):

- Indica la velocidad del aparato (1 – 12) y la temperatura del aparato (30-120°C).
- En modo standby el indicador de velocidad / temperatura muestra la temperatura actual del recipiente.

INDICADOR PESO / TIEMPO (11):

- Indica el peso de los alimentos cuando se utiliza la función báscula y el tiempo regulado (de 5 segundos a 90 minutos).

ACCESORIOS

PALETA MEZCLADORA (H):

- Con la paleta mezcladora puede montar nata, crema o claras de huevo y remover los alimentos sin triturarlos.
- Para montar el accesorio, sujetar por el extremo y presionarlo contra la parte superior de la cuchilla hasta que se escuche un clic. De esta manera, quedará sujeta a la cuchilla. (Fig. 8)
- Para retirar el accesorio, sujetar el extremo y extraerlo con movimientos de derecha a izquierda.

MODO DE EMPLEO

- Montar la cuchilla y la paleta mezcladora en el recipiente.
- Añadir los ingredientes y colocar la tapa hasta que encaje y el vaso medidor. Posteriormente colocar el recipiente sobre la base del aparato.
- Enchufar el aparato a la red eléctrica y presione el botón ON/OFF (R).
- Ajustar el tiempo, la temperatura y la velocidad (1-4). Pulsar el botón START para iniciar el aparato. El tiempo seleccionado comienza una cuenta atrás.
- 5 segundos antes de que se termine el tiempo, se escuchará un pitido de aviso.

- El aparato se detendrá automáticamente cuando haya transcurrido el tiempo. En el caso de no haber programado tiempo este se detendrá transcurridos 90 minutos.
- Posteriormente, el botón START parpadeará durante 5 segundos. Posteriormente, todos los ajustes se borrarán.
- Apagar el aparato y retirar la tapa para extraer todos los alimentos del recipiente.
- ADVERTENCIA: No utilizar nunca la paleta mezcladora a velocidades superiores a 4.
- ADVERTENCIA: Encender el aparato después de haber fijado el accesorio a la cuchilla. No introducir nunca ningún ingrediente que pueda dañar o bloquear el accesorio cuando se encuentre en movimiento.

PROTECTOR CUCHILLA (L):

- Este accesorio es realmente útil para preparar risotto y remover los alimentos sin triturarlos.
- Modo de Empleo
- Montar la cuchilla y el protector en el recipiente utilizando el mismo proceso que con la paleta mezcladora.
- Añadir los ingredientes y colocar la tapa hasta que encaje y el vaso medidor. Posteriormente colocar el recipiente sobre la base del aparato.
- Enchufar el aparato a la red eléctrica y presionar el botón ON/OFF (R).
- Ajustar el tiempo, la velocidad (1-4) y la temperatura. Pulsar el botón START para iniciar el aparato. El tiempo seleccionado comienza a cuenta atrás.
- 5 segundos antes de que se termine el tiempo, se escuchará un pitido de aviso.
- El aparato se detendrá automáticamente cuando haya transcurrido el tiempo. En el caso de no haber programado tiempo este se detendrá transcurridos 90 minutos.
- Posteriormente, el botón START parpadeará durante 5 segundos. Posteriormente, todos los ajustes se borrarán.
- Apagar el aparato y retirar la tapa para extraer todos los alimentos del recipiente.
- ADVERTENCIA: No utilizar nunca el protector de cuchilla a velocidades superiores a 4.
- ADVERTENCIA: Encender el aparato después de haber fijado el accesorio a la cuchilla. No introducir nunca ningún ingrediente que pueda dañar o bloquear el accesorio cuando se encuentre en movimiento.

VAPORERA (M, N, O):

- Este accesorio sirve para preparar al vapor verduras, carne o pescado.
- Puede utilizarse sin la bandeja intermedia para preparar al vapor cantidades mayores de alimentos. Con la bandeja intermedia puede preparar dos tipos de ingredientes al mismo tiempo.

MODO DE EMPLEO

- Montar la cuchilla en el recipiente y colocarlo sobre la base del aparato.
- Añadir una cantidad de agua entre 0,5 y 2 litros al recipiente. ADVERTENCIA: 0,5 litros de agua son suficientes para cocinar al vapor durante 30 minutos.
- Colocar la tapa hasta que encaje y colocar la vaporera encima de la tapa.
- Añadir los ingredientes a la bandeja de la vaporera y/o a la bandeja intermedia y poner la tapa. (Fig. 9)
- Enchufar el aparato a la red eléctrica y presionar el botón ON/OFF (R).
- Ajustar el tiempo, la velocidad (nivel 1) y la temperatura. Pulsar el botón START para iniciar el aparato. El tiempo seleccionado comienza a cuenta atrás.
- 5 segundos antes de que se termine el tiempo, se escuchará un pitido de aviso.
- El aparato se detendrá automáticamente cuando haya transcurrido el tiempo. En el caso de no haber programado tiempo este se detendrá transcurridos 90 minutos.
- Posteriormente, el botón START parpadeará durante 5 segundos. Posteriormente, todos los ajustes se borrarán.
- Apagar el aparato y retirar la vaporera para poder retirar los ingredientes al vapor.
- PRECAUCIÓN: Durante el funcionamiento se generan vapor de agua y agua condensada muy calientes. Aumentar la precaución para evitar quemaduras. No tocar ninguna pieza del aparato durante la cocción al vapor, solamente las asas.
- PRECAUCIÓN: La vaporera se coloca encima de la tapa, pero no queda fijada a ésta.
- ADVERTENCIA: Asegurar que la tapa de la vaporera está bien colocada para evitar que el vapor se escape y cerciorarse que los alimentos se cocinen correctamente.
- ADVERTENCIA: No utilizar el vaso medidor cuando se utilice este accesorio.

- ADVERTENCIA: En 30 minutos se necesitan aproximadamente 0,5 litros de agua. Añadir 250 ml cada 15 minutos. Se debe rellenar el recipiente con agua antes de la cocción al vapor.

ESPÁTULA (P):

- Este accesorio sirve para remover los alimentos, evitar que se peguen en las paredes del recipiente y para ayudar a vaciar la jarra
- ADVERTENCIA: No introducir nunca la espátula por el orificio central de la tapa si el aparato está en funcionamiento.

CESTILLO-COLADOR (Q):

- Este accesorio sirve para preparar pequeñas cantidades de comida, como arroz o pasta. Así mismo, puede servir como colador para separar el líquido del alimento sólido.

MODO DE EMPLEO

- Montar la cuchilla en el recipiente y colocarlo sobre la base del aparato.
- Llenar el recipiente de agua sin sobrepasar la mitad de la misma.
- Colocar el cestillo-colador en el recipiente y añadir los alimentos. (Fig. 10)
- Colocar la tapa hasta que encaje y el vaso medidor.
- Enchufar el aparato a la red eléctrica y presionar el botón ON/OFF (R).
- Ajustar el tiempo, la velocidad (1-4) y la temperatura. Pulsar el botón START para iniciar el aparato. El tiempo seleccionado comienza una cuenta atrás.
- 5 segundos antes de que se termine el tiempo, se escuchará un pitido de aviso.
- El aparato se detendrá automáticamente cuando haya transcurrido el tiempo. En el caso de no haber programado tiempo este se detendrá transcurridos 90 minutos.
- Posteriormente, el botón START parpadeará durante 5 segundos. Posteriormente, todos los ajustes se borrarán.
- Apagar el aparato y retirar la tapa para extraer cuidadosamente el cestillo con la ayuda del gancho del que dispone la espátula.
- PRECAUCIÓN: Durante el funcionamiento se generan vapor de agua y agua condensada muy calientes. Aumentar la precaución para evitar quemaduras. No tocar ninguna pieza del aparato durante la cocción al vapor, solamente las asas.

- ADVERTENCIA: La cantidad de agua no debe tocar el cesto. No debe superar los 600 ml.
- ADVERTENCIA: Agarrar el aparato solamente por las asas y no tocar las piezas calientes.

OPERATIVA:

- Extender completamente el cable antes de enchufar.
- Enchufar el aparato a la red eléctrica.
- El aparato se encenderá en modo stanby. El indicador de velocidad / temperatura (1) muestra la temperatura actual del recipiente.
- Monte el accesorio según la receta que desee realizar.
- Seleccione la función que desee que realice el aparato.
- Seleccionar la velocidad, temperatura y tiempo deseados.
- Trabajar el alimento que desee procesar
- Para evitar un arranque demasiado brusco, recomendamos efectuar la puesta en marcha con el mando selector de potencia situado en su posición mínima, y progresivamente una vez el aparato ha arrancado, situarlo a la zona de potencia deseada.

UNA VEZ FINALIZADO EL USO DEL APARATO:

- Parar el aparato, presionando el botón ON/OFF.
- Desenchufar el aparato de la red eléctrica.
- Limpiar el aparato.

LIMPIEZA

- Desenchufar el aparato de la red y dejarlo enfriar antes de iniciar cualquier operación de limpieza.
- Limpiar el aparato con un paño húmedo impregnado con unas gotas de detergente y secarlo después.
- No utilizar disolventes, ni productos con un factor pH ácido o básico como la lejía, ni productos abrasivos, para la limpieza del aparato.
- No sumergir el aparato en agua u otro líquido, ni ponerlo bajo el grifo.
- No dejar entrar agua u otros líquidos por las aberturas de ventilación para evitar daños en las partes operativas interiores del aparato.

- Durante el proceso de limpieza hay que tener especial cuidado con las cuchillas ya que están muy afiladas.
- Se recomienda limpiar el aparato regularmente y retirar todos los restos de alimentos.
- Cuando se limpie la tapa, se recomienda desmontar la junta para limpiarla por separado.
- Todos los accesorios se pueden lavar en el lavavajillas. También se pueden lavar con agua jabonosa ayudándose de una esponja o cepillo no abrasivos.
- Limpiar las cuchillas con un cepillo debajo del agua del grifo de modo que el contacto con el agua solo se realice por la parte superior de las cuchillas.
- Cuando se limpien las cuchillas, se recomienda desmontar la junta para limpiarla por separado.
- Limpiar la jarra teniendo cuidado de secar muy bien los pines del conector de la jarra antes de volver a utilizar el aparato.
- La jarra y las cuchillas son aptas para lavavajillas usado un programa suave de lavado.
- **IMPORTANTE:** No sumergir nunca las cuchillas ni la jarra en agua durante un tiempo

prolongado de tiempo, ya que puede entrar agua en su interior se estropea su mecanismo interno y existe el riesgo de cortocircuito.

- Limpiar la jarra con agua caliente a la que se le puede añadir algún detergente suave.
- Se puede limpiar en el interior de la jarra y las cuchillas, llenando de agua la jarra hasta la mitad y seleccionar la función PULSE con o sin temperatura o en caliente.

MENSAJES DE ERROR Y RESOLUCIÓN DE PROBLEMAS

- El aparato incorpora unos sistemas electrónicos de seguridad diseñados para protegerse a sí mismo y al usuario en caso de sobrecarga o mala utilización, mostrando unos mensajes de alerta o error en la pantalla digital y también emitiendo unas señales acústicas.
- En caso de avería o ante la imposibilidad de resolver las anomalías según los procedimientos descritos en la tabla, llevar el aparato a un Servicio de Asistencia Técnica autorizado. Si la conexión red está dañada, debe ser substituida, proceder como en caso de avería.

Anomalía	Mensaje	Reparación
La pantalla digital presenta E01	E01	El aparato no funciona correctamente. Contacte con un servicio técnico para examinar el aparato.
La pantalla digital presenta E02	E02	La jarra no se ha instalado correctamente. Instale la jarra exactamente como se describe en el capítulo de montaje.
La pantalla digital presenta E03	E03	Monte el aparato exactamente tal y como se describe en el capítulo de montaje.
La pantalla digital presenta E04	E04	La temperatura del aparato es demasiado elevada. Deje que el aparato se enfríe 0,5-2 horas y reinicielo. Si todavía persiste el aviso de error, contacte con un servicio técnico.
El LED parpadea	--	Mantenga pulsado el botón start/stop durante más de 3 segundos para restablecer el aparato.

English

MULTI-FUNCTION FOOD PROCESSOR

FOODIE

DESCRIPTION

- A Measuring beaker
- B Lid
- C Lid seal
- D Blade
- E Blade seal
- F Jug
- G Blade tensioner
- H Mixing paddle
- I Central unit
- J Digital screen
- K Control panel
- L Blade guard
- M Steamer lid
- N Steamer middle tray
- O Steamer tray
- P Spatula
- Q Strainer basket
- R On/Off button

CONTROL PANEL

- 1 Speed/Temperature indicator
- 2 Temperature setting
- 3 Speed setting
- 4 Time setting
- 5 Scales function
- 6 Heat function
- 7 Pulse function
- 8 Knead function
- 9 PLAY / PAUSE
- 10 Selector knob
- 11 Weight/Time indicator

USE AND CARE:

- Unroll the appliance's power cable fully before each use.
- Do not use the appliance if its accessories are not properly fitted.
- Do not use the appliance if the accessories attached to it are defective. Replace them immediately.
- Do not use the appliance when the jug is empty.

- Do not use the appliance if the ON/OFF switch does not work.
- Do not move the appliance while it is in use.
- Do not tip the appliance over while it is in use or connected to the mains.
- Do not exceed the appliance's work capacity.
- The blades are sharp and there is a risk of being cut. Handle with caution and avoid direct contact with their edges.
- Do not exceed the jug's MAX level (2 litres)
- Do not touch the container when preparing hot food (above 60 °C).
- If the temperature of the container exceeds 60 °C, the speed automatically reduces to level 4, assuming it is running at a higher speed.
- Store this appliance out of reach of children and/or those with reduced physical, sensorial or mental abilities or who are unfamiliar with its use
- Do not put the appliance away if it is still hot.
- Keep the appliance in good condition. Check that the moving parts are not misaligned or locked and make sure there are no broken parts or problems that may prevent the appliance from operating correctly.
- To ensure correct operation, keep the base of the jug, its locating pins, and the connectors on the central unit clean.
- Always use this appliance, its accessories and tools in accordance with these instructions, taking into account the work conditions and the work to be done. Never use the appliance for purposes other than those for which it is intended, as this could be dangerous.
- Periodically check the state of the lid seal.
- Check that the lid is closed properly before switching on the appliance.
- Do not open the lid while the liquid contained inside the container is boiling.
- Be careful when pouring hot liquids into the container, as they may splash back due to a sudden emission of steam.
- Exercise caution after the appliance stops, as the blades continue to rotate due to mechanical inertia.
- Do not use the spatula if the blades are still spinning.

USE

BEFORE USE:

- Make sure that all the product's packaging material has been removed.
- Before using the product for the first time, clean the parts that will come into contact with food in the manner described in the cleaning section.
- Prepare the appliance according to the function you wish to use.

ASSEMBLING THE APPLIANCE

JUG LID (B):

- The lid is used to close the jar and activate the safety sensors in order to start the appliance.
- The hole in the lid is used to introduce food, the spatula to stir the food, and as a holder for the measuring beaker.
- The silicone seal (C) prevents liquids from escaping between the jar and the lid. Fit the silicone seal in place, checking that it is seated correctly. (Fig. 1)
- When fitting the silicone seal, make sure that the thin side is in contact with the lid.
- **IMPORTANT:** Never use the lid if the seal is not fitted correctly.
- **IMPORTANT:** Never open the jug lid while the appliance is in operation, as there is a danger of the contents escaping and/or burns. Before opening the jug lid, stop the appliance and wait until the blades come to a standstill.

BLADES (D):

- The blade seal (E) prevents liquids from seeping out and damaging the appliance. It must be fitted to the blade before fitting the blades inside the jug.
- Place the blade seal at the bottom of the blade. Insert the blade in through the hole on the bottom of the jug so that it fits correctly. (Fig. 2)
- Use one hand to hold the top of the blade and the other hand to grip the tensioner (G). Fit the tensioner on the bottom of the blade and turn it clockwise. (Fig.3).
- To remove the blades, turn the tensioner anti-clockwise. Hold the blade by the top and carefully pull it upward. (Fig. 4)

JUG (F):

- The jug has a maximum capacity of 2 litres.
- **CAUTION:** The surface of the jug may reach very high temperatures during operation. Do not touch the jug with bare hands during operation.
- To attach the jug, first put the lid on it and turn the lid clockwise until it clicks into place. (Fig. 5).
- Now place the jug onto the appliance's base unit. The bottom mark on the jug has to align with the mark on the central unit (Fig. 6). You will hear a click when the container is fitted correctly to the base of the appliance.
- Finally, place the measuring beaker in the lid.
- To take the jug off the central unit, press the release buttons on the bottom of the both side handles and remove the container. (Fig. 7)
- **IMPORTANT:** for safety purposes, the appliance stops when the lid is opened.

CONTROL PANEL (K):

TEMPERATURE SETTING (2):

- Pressing this button activates the temperature selection function (30-120 °C).
- The temperature indicator (1) will flash. To select the temperature, turn the selector knob (10).
- **NOTE:** the appliance will only start heating after the time and speed have been programmed. The Pulse function will remain inactive in this case.

SPEED SETTING (3):

- Pressing this button activates the speed selection function (1-12).
- The speed indicator (1) will flash. To select the speed, turn the selector knob (10) to the desired speed.

TIME SETTING (4):

- Pressing this button activates the time selection function (from 5 seconds to 90 minutes).
- **NOTE:** if no operating time is selected, the appliance will switch off automatically after 90 minutes.

SCALES FUNCTION (4):

- The maximum weight is 5000 g. The weight range is 5-5000 g.

- Pressing this button activates the scales, the weight indicator (11) will display 0000.
- Put the ingredients in the bowl and the weight is displayed on the screen.
- To end the function, press and hold this button for more than 3 seconds.

HEAT FUNCTION (6):

- This button is used to maintain a certain temperature. The default value is 37 °C.
- When this button is pressed, the appliance starts to keep the temperature of the container at 37 °C.
- To change the default temperature, press button (6), use the selector knob to set the desired temperature and desired time.

PULSE FUNCTION (7):

- Pressing this button activates the Pulse function, which produces a short burst at maximum speed. This function is ideal for processing hard foods or large quantities.
- If working cold: Press the button to process the mixture for a few seconds. Releasing the button deactivates this function.
- If working hot: for safety reasons, this function is not available.

KNEAD FUNCTION (8):

- Pressing this button activates the function to knead dough.
- The default speed is 3 and the default time is 2 minutes.
- Put flour and water in the container and press the knead button (8).
- When this button is pressed, a beep will sound, and the appliance will start kneading.
- After the time has elapsed, the Play/Pause button will flash. 5 seconds later, the button will stop flashing if no action is taken. All settings will be erased.

PLAY/PAUSE (9):

- This button starts/stops the process. Press this button to stop the appliance during the operation. Press this button again to continue the process.
- Press and hold the button for more than 3 seconds to stop the process completely and enter standby mode. In this case, all of the settings will be erased.

SELECTOR KNOB (10):

- This control knob is used to select the desired temperature, speed and time.

DIGITAL SCREEN (J):

SPEED/TEMPERATURE INDICATOR (1):

- This indicates the appliance's speed (1-12) and temperature (30-120°C).
- When in standby mode, the speed/temperature indicator shows the container's current temperature.

WEIGHT/TIME INDICATOR (11):

- This indicates the weight of the food when using the scale function, and the set time (from 5 seconds to 90 minutes).

ACCESSORIES

MIXING PADDLE (H):

- The mixing paddle is used to whip cream, beat egg whites and stir the food without shredding it.
- To attach the accessory, hold the end of it and press it down on top of the blade until you hear a click. This will be attached to the blade. (Fig. 8)
- To remove the accessory, hold the end and remove it by jiggling it from right to left.

USE

- Fit the blade and mixing paddle inside the container.
- Add the ingredients and then fit the lid and the measuring beaker. Next, fit the jug onto the base of the appliance.
- Plug the appliance into the mains supply and press the ON/OFF button (R).
- Set the time, temperature and speed (1-4). Press the START button to start the appliance. The set time will begin to countdown.
- 5 seconds before the time has finished, a warning beep will sound.
- The appliance will stop automatically when the set time has elapsed. If no time has been programmed, the appliance will stop after 90 minutes.
- The START button will now flash for 5 seconds. After which, all settings will be erased.

- Switch the appliance off and remove the lid in order to take the food out of the container.
- CAUTION: Never use the mixing paddle at speeds greater than 4.
- CAUTION: Only switch the appliance on after attaching the accessory to the blade. Never introduce any ingredient that could jam or damage the accessory when it is in motion.

BLADE GUARD (L):

- This accessory is really useful when preparing risotto and stir food, as it stops the appliance from shredding it.

USE

- Fit the blade and the guard inside the container, following the same procedure as with the mixing paddle.
- Add the ingredients and then fit the lid and the measuring beaker. Next, fit the jug onto the base of the appliance.
- Plug the appliance into the mains supply and press the ON/OFF button (R).
- Set the time, speed (1-4) and temperature. Press the START button to start the appliance. The set time will begin to countdown.
- 5 seconds before the time has finished, a warning beep will sound.
- The appliance will stop automatically when the set time has elapsed. If no time has been programmed, the appliance will stop after 90 minutes.
- The START button will now flash for 5 seconds. After which, all settings will be erased.
- Switch the appliance off and remove the lid in order to take the food out of the container.
- CAUTION: Never use the blade guard at speeds greater than 4.
- CAUTION: Only switch the appliance on after attaching the accessory to the blade. Never introduce any ingredient that could jam or damage the accessory when it is in motion.

STEAMER (M, N, O):

- This accessory is used to steam vegetables, meat and fish.
- It can be used without the middle tray to steam larger amounts of food. The middle tray can be used to prepare two types of ingredients at the same time.

USE

- Fit the blade inside the container and place it onto the base of the appliance.
- Pour between 0.5 and 2 litres of water into the container. NOTE: 0.5 litre of water is enough to steam for 30 minutes.
- Fit the lid so that it clicks and then place the steamer on top of the lid.
- Place the ingredients on the steamer tray and/or middle tray and then fit the lid. (Fig. 9)
- Plug the appliance into the mains supply and press the ON/OFF button (R).
- Set the time, speed (level 1) and temperature. Press the START button to start the appliance. The set time will begin to countdown.
- 5 seconds before the time has finished, a warning beep will sound.
- The appliance will stop automatically when the set time has elapsed. If no time has been programmed, the appliance will stop after 90 minutes.
- The START button will now flash for 5 seconds. After which, all settings will be erased.
- Switch the appliance off and remove the steamer in order to take out the ingredients.
- PRECAUTION: The steamer produces very hot steam and condensed water. Take every precaution not to scald yourself. Only touch the appliance by the handles when steam cooking.
- NOTE: The steamer is placed on top of the lid but is not attached to it.
- CAUTION: Make sure that the steamer lid is fitted correctly, otherwise steam will escape and the food will not cook properly.
- CAUTION: Do not use the measuring beaker when using this accessory.
- NOTE: 30 minutes of steaming requires approximately 0.5 litre of water. Add 250 ml every 15 minutes. The container must have water before using the steamer.

SPATULA (P):

- This accessory is used to stir food, prevent it from sticking to the sides of the container and help empty the jug.
- CAUTION: Never insert the spatula through the central hole in the lid if the appliance is running.

STRAINER BASKET (Q):

- This accessory is used to prepare small amounts of food, such as rice or pasta. It can also be used as a strainer to drain liquid off solid food.

USE

- Fit the blade inside the container and place it onto the base of the appliance.
- Fill the container with water but no more than half full.
- Put the strainer basket inside the container and add the food. (Fig. 10)
- Fit the lid and the measuring beaker.
- Plug the appliance into the mains supply and press the ON/OFF button (R).
- Set the time, speed (1-4) and temperature. Press the START button to start the appliance. The set time will begin to countdown.
- 5 seconds before the time has finished, a warning beep will sound.
- The appliance will stop automatically when the set time has elapsed. If no time has been programmed, the appliance will stop after 90 minutes.
- The START button will now flash for 5 seconds. After which, all settings will be erased.
- Switch the appliance off and carefully remove the lid in order to take the basket out using hook on the spatula.
- **PRECAUTION:** The steamer produces very hot steam and condensed water. Take every precaution not to scald yourself. Only touch the appliance by the handles when steam cooking.
- **CAUTION:** The water in the container must not touch the basket. The amount must never exceed 600 ml.
- **CAUTION:** Hold the appliance only by the handles, do not touch any hot parts.

OPERATION:

- Unroll the cable completely before plugging it in.
- Connect the appliance to the mains.
- The appliance will switch on it standby mode. The speed/temperature indicator (1) shows the container's current temperature.
- Fit the accessory that the recipe you are making requires.

- Select the function you want the appliance to perform.
- Set the speed, temperature and time to the desired values.
- Work with the food you want to process.
- To avoid too sudden a start, it is advisable to begin with the power selector knob in its minimum position, and then once the appliance has started, increase the power gradually up to the desired level.

ONCE YOU HAVE FINISHED USING THE APPLIANCE:

- Stop the appliance by pressing the ON/OFF button.
- Unplug the appliance from the mains.
- Clean the appliance

CLEANING

- Unplug the appliance from the mains and let it cool before performing any cleaning task.
- Clean the equipment using a damp cloth with a few drops of washing-up liquid and then dry.
- Do not use solvents, or products with an acid or base pH such as bleach, or abrasive products, for cleaning the appliance.
- Do not immerse the appliance in water or any other liquid or place it under a running tap.
- Do not let water or any other liquid get in through the air vents, as this will damage components inside the appliance.
- During the cleaning process, take special care with the blades, as they are very sharp.
- It is advisable to clean the appliance regularly and remove any food remains.
- When cleaning the lid, it is best to remove the silicone seal to clean it separately.
- All the accessories are dishwasher safe. They can also be washed in soapy water using a non-abrasive sponge or brush.
- Clean the blades with a brush under running tap water so that only the top of the blades comes into contact with the water.
- When cleaning the blades, it is best to remove the blade seal to clean it separately.
- Clean the jug taking care to dry the connector pins thoroughly before using the appliance again.

- The jug and the blades are dishwasher safe on a gentle wash program.
- **IMPORTANT:** Never immerse the blades or the jug in water for prolonged periods, as water may seep inside and damage their internal mechanism, posing a risk of short circuit.
- Clean the jug using hot water to which you can add a mild detergent.
- The inside of the jug and the blades can be cleaned by filling the jug halfway with water and selecting the PULSE function with or without temperature or heat.

ERROR MESSAGES AND TROUBLESHOOTING

- The appliance is equipped with electronic safety systems designed to protect itself and the user in the event of overload or misuse, displaying warning or error messages on the digital screen and also by emitting acoustic signals.
- In the event of a fault which cannot be solved by following the procedures described in the table, please take the appliance to an authorized Technical Assistance Service. If the mains connection has been damaged, it must be replaced, as if it were a faulty appliance.

Fault	Message	Repair
The digital screen displays E01	E01	The appliance is not functioning correctly. Contact a technical service to examine the appliance.
The digital screen displays E02	E02	The jug has not been fitted correctly. Fit the jug exactly as described in the assembly chapter.
The digital screen displays E03	E03	Assemble the appliance exactly as described in the assembly chapter.
The digital screen displays E04	E04	The appliance is overheating. Let the appliance cool down for 0.5-2 hours and then restart it. If this error message persists, please contact a technical service.
The LED flashes	--	Press and hold the start/stop button for more than 3 seconds to reset the appliance.

Français

ROBOT DE CUISINE MULTIFONCTION

FOODIE

DESCRIPTION

- A Verre-doseur
- B Couvercle
- C Joint d'étanchéité du couvercle
- D Lame
- E Joint d'étanchéité de la lame
- F Pichet
- G Anneau de fixation lames
- H Spatule mélangeuse
- I Unité Centrale
- J Écran numérique
- K Panneau de commande
- L Protège-lame
- M Couvercle vapeur
- N Plateau intermédiaire vapeur
- O Plateau vapeur
- P Spatule
- Q Panier-passoire
- R Bouton ON/OFF

PANNEAU DE COMMANDE

- 1 Indicateur Vitesse/Température
- 2 Réglage Température
- 3 Réglage Vitesse
- 4 Réglage Temps
- 5 Fonction Balance
- 6 Fonction Chauffage
- 7 Fonction Pulse
- 8 Fonction Pétrissage
- 9 PLAY / PAUSE
- 10 Bouton de sélection
- 11 Indicateur Poids / Temps

UTILISATION ET ENTRETIEN :

- Avant chaque utilisation, dérouler complètement le câble électrique de l'appareil.
- Ne pas utiliser l'appareil si ses accessoires ne sont pas dûment fixés.
- Ne pas utiliser l'appareil si ses accessoires présentent des défauts. Le cas échéant, les remplacer immédiatement.
- Ne pas utiliser l'appareil avec le pichet vide.

- Ne pas utiliser l'appareil si son dispositif de mise en marche/arrêt ne fonctionne pas.
- Ne pas faire bouger ni déplacer l'appareil durant l'utilisation.
- Ne pas retourner l'appareil quand il est en cours d'utilisation ou branché au secteur.
- Ne pas forcer la capacité de travail de l'appareil.
- Les lames sont aiguisées et vous pourriez vous blesser. Agissez avec précaution en évitant tout contact direct avec son tranchant.
- Respecter le niveau MAX du pichet (2 litres).
- Ne pas toucher le récipient si vous préparez des aliments chauds (au-dessus de 60 °C).
- Si la température du récipient est supérieure à 60 °C, la vitesse baissera automatiquement au niveau 4, si l'appareil fonctionne à une vitesse supérieure.
- Tenir cet appareil hors de portée des enfants ou des personnes ayant des capacités physiques, sensorielles ou mentales réduites, ou présentant un manque d'expérience et de connaissances.
- Ne pas ranger l'appareil s'il est encore chaud.
- Maintenir l'appareil en bon état. Vérifier que les parties mobiles ne sont pas désalignées ou entravées, qu'il n'y a pas de pièces cassées ou d'autres conditions qui pourraient affecter le bon fonctionnement de l'appareil.
- Pour un fonctionnement correct, la base du pichet doit rester propre, tout comme les broches et les connecteurs de l'unité centrale.
- Utiliser cet appareil, ses accessoires et outils conformément au mode d'emploi, en tenant compte des conditions de travail et du travail à réaliser. L'utilisation de l'appareil pour des opérations autres que celles pour lesquelles il a été conçu pourrait impliquer des situations dangereuses.
- Vérifier périodiquement le parfait état d'usage du joint du couvercle.
- Vérifier que le couvercle est parfaitement fermé avant de mettre en marche l'appareil.
- Ne pas retirer le couvercle tant que le liquide contenu dans le récipient est bouillant.
- Attention en versant des liquides chauds dans le récipient, ceux-ci pourraient être expulsés suite à une libération soudaine de vapeur.
- Lors de l'arrêt de l'appareil, faire très attention, car la/les lame/s continueront de tourner par inertie.

- Ne pas utiliser la spatule si les lames sont encore en marche.

MODE D'EMPLOI

REMARQUES AVANT UTILISATION :

- Vérifier d'avoir retiré tout le matériel d'emballage du produit.
- Avant la première utilisation, laver les parties en contact avec les aliments comme décrit dans le paragraphe Nettoyage.
- Préparer l'appareil conformément à la fonction désirée.

MONTAGE DE L'APPAREIL

COUVERCLE PICHET (B) :

- Le couvercle sert à fermer le pichet et active les capteurs de sécurité pour mettre en marche l'appareil.
- L'orifice du couvercle sert à introduire les aliments, la spatule pour remuer ou pour tenir le verre-doseur.
- Le joint en silicone (C) évite le débordement des liquides entre le pichet et le couvercle. Placer correctement le joint en silicone. (Fig. 1)
- Veiller à ce que le côté fin du joint en silicone soit en contact avec le couvercle.
- IMPORTANT : Ne jamais utiliser le couvercle si le joint n'est pas correctement positionné.
- IMPORTANT : Ne jamais ouvrir le couvercle du pichet lorsque l'appareil est en fonctionnement, car il existe un risque de débordement et/ou de brûlures. Avant d'ouvrir le couvercle du pichet, arrêter l'appareil et attendre quelques secondes jusqu'à ce que les lames soient complètement à l'arrêt.

LAMES (D) :

- Le joint d'étanchéité (E) sert à éviter la filtration de liquide et les dommages sur l'appareil. Il doit être fixé à la lame avant de monter celle-ci sur le pichet.
- Placer le joint d'étanchéité sur la partie inférieure de la lame. Introduire la lame par l'orifice situé sur la partie inférieure du pichet jusqu'à ce qu'elle soit correctement positionnée. (Fig. 2)
- Tenir la lame par la partie supérieure avec une main et serrer l'anneau de fixation (G) avec l'autre. Placer l'anneau de fixation sur la partie inférieure de la lame et le tourner dans le sens des aiguilles d'une montre. (Fig.3)

- Pour retirer les lames, tourner l'anneau de fixation dans le sens contraire des aiguilles d'une montre. Tenir la lame par la partie supérieure et tirer délicatement. (Fig. 4)

PICHET (F) :

- Le pichet a une capacité maximale de 2 litres.
- ATTENTION : la surface du pichet peut atteindre des températures très élevées durant le fonctionnement de l'appareil. Ne pas toucher le pichet durant son fonctionnement avec les mains sans protection.
- Pour positionner le pichet, mettre le couvercle et tourner dans le sens des aiguilles d'une montre jusqu'à l'emboîter avec un clic. (Fig. 5).
- Placer le pichet monté sur la base de l'appareil. La marque inférieure du récipient doit être alignée avec la marque de l'unité centrale (Fig. 6). Lorsque le récipient sera correctement emboîté sur la base de l'appareil, vous entendrez un clic.
- Enfin, placer le verre doseur (A) sur le couvercle.
- Pour retirer le pichet de l'unité centrale, appuyer des deux côtés du bouton de déblocage situé sur la partie inférieure des anses et retirer le récipient. (Fig. 7)
- IMPORTANT : pour des raisons de sécurité, l'appareil s'arrête lorsque le couvercle est ouvert.

PANNEAU DE COMMANDE (K)

RÉGLAGE TEMPÉRATURE (2) :

- Ce bouton permet d'activer la fonction pour sélectionner la température souhaitée (30-120 °C).
- L'indicateur de température (1) clignotera. Pour sélectionner la température, tourner le bouton de sélection (10).
- AVERTISSEMENT : l'appareil commencera à chauffer uniquement après avoir programmé le temps et la vitesse. La fonction Pulse sera alors inactive.

RÉGLAGE VITESSE (3) :

- Ce bouton activera la fonction pour sélectionner la vitesse souhaitée (1-12).
- L'indicateur de vitesse (1) clignotera. Pour sélectionner la vitesse, tourner le bouton de sélection (10) jusqu'à la vitesse souhaitée.

RÉGLAGE TEMPS (4) :

- Ce bouton permettra d'activer la fonction pour régler le temps souhaité (de 5 secondes à 90 minutes).
- AVERTISSEMENT : si le temps de fonctionnement n'a pas été sélectionné, l'appareil s'arrêtera automatiquement après 90 minutes.

FONCTION BALANCE (5) :

- Le poids maximum est de 5 000 g. Le rang de poids est 5-5 000 g.
- Ce bouton permettra d'activer la balance et l'indicateur de poids (11) affichera 0000.
- Ajouter les ingrédients dans le bol et le poids s'affichera sur l'écran.
- Appuyer plus de 3 secondes sur ce bouton pour stopper la fonction.

FONCTION CHAUFFAGE (6) :

- Ce bouton sert à conserver une température déterminée. La valeur prédéterminée est de 37 °C.
- Grâce à ce bouton, l'appareil conserve la température du récipient à 37 °C.
- Pour modifier la température prédéterminée, appuyer sur le bouton (6), régler la température souhaitée avec le bouton de sélection et le temps souhaité.

FONCTION PULSE (7) :

- Ce bouton permet d'activer la fonction Pulse qui augmente la vitesse jusqu'à son maximum dans un court délai. Cette fonction est idéale pour triturer des aliments durs ou en grande quantité.
- Pour un travail à froid : Appuyer sur le bouton pour triturer le mélange durant quelques secondes. Lorsque le bouton est relâché, la fonction se désactive.
- Pour un travail à chaud : pour des raisons de sécurité, cette fonction est désactivée.

FONCTION PÉTRISSAGE (8) :

- Ce bouton activera la fonction pour préparer des pâtes.
- La vitesse prédéterminée est la 3 et le temps est de 2 minutes.
- Ajouter de la farine et de l'eau dans le récipient, et appuyer sur le bouton pétrissage (8).
- En appuyant sur ce bouton, vous entendrez un bip et l'appareil commencera à pétrir.

- Une fois le temps écoulé, le bouton Play/Pause clignotera. Après 5 secondes, le bouton cessera de clignoter si aucune action n'est réalisée. Tous les réglages seront éliminés.

PLAY / PAUSE (9) :

- Le bouton lance et stoppe l'opération. Appuyer sur ce bouton pour stopper l'appareil durant le fonctionnement. Appuyer de nouveau sur ce bouton pour relancer l'opération
- Conserver le bouton appuyé pendant plus de 3 secondes pour interrompre complètement l'opération et passer au mode stand-by. Dans ce cas, tous les réglages seront éliminés.

BOUTON DE SÉLECTION (10) :

- Ce bouton permet de sélectionner la température, la vitesse et le temps souhaités.

ÉCRAN NUMÉRIQUE (J) :

INDICATEUR VITESSE/TEMPÉRATURE (1) :

- Il indique la vitesse (1 – 12) et la température de l'appareil (30-120 °C).
- En mode stand-by, l'indicateur de vitesse/ température affiche la température actuelle du récipient.

INDICATEUR POIDS/TEMPS (11) :

- Il indique le poids des aliments lorsque la fonction balance est utilisée et le temps déterminé (de 5 secondes à 90 minutes).

ACCESSOIRES

SPATULE MÉLANGEUSE (H) :

- Avec la spatule mélangeuse, vous pourrez monter la chantilly, la crème ou les blancs en neige, et remuer les aliments sans les triturer.
- Pour installer l'accessoire, le tenir par l'extrémité et l'enfoncer dans la partie supérieure de la lame jusqu'à entendre un clic. Elle sera alors fixée à la lame. (Fig. 8)
- Pour retirer l'accessoire, le tenir par l'extrémité et l'extraire en réalisant des mouvements de droite à gauche.

MODE D'EMPLOI

- Monter la lame et la spatule mélangeuse sur le récipient.
- Ajouter les ingrédients et placer le couvercle jusqu'à l'emboîter et le verre doseur. Placer ensuite le récipient sur la base de l'appareil.

- Brancher l'appareil au réseau électrique et appuyer sur le bouton ON/OFF (R).
- Régler le temps, la température et la vitesse (1-4). Appuyer sur le bouton START pour démarrer l'appareil. Le temps sélectionné commence un compte à rebours.
- Un bip d'avertissement sonnera 5 secondes avant la fin de ce temps.
- L'appareil s'arrêtera automatiquement après ce temps. Si le temps n'a pas été programmé, celui-ci s'arrêtera après 90 minutes.
- Ensuite, le bouton START clignotera pendant 5 secondes. Puis, tous les réglages seront éliminés.
- Éteindre l'appareil et retirer le couvercle pour extraire tous les aliments du récipient.
- AVERTISSEMENT : Ne jamais utiliser la spatule mélangeuse à une vitesse supérieure à 4.
- AVERTISSEMENT : Allumer l'appareil après avoir fixé l'accessoire à la lame. Ne jamais introduire d'ingrédients qui puissent endommager ou bloquer l'accessoire en mouvement.

PROTÈGE-LAME (L) :

- Cet accessoire est réellement utile pour préparer des risottos et remuer les aliments sans les triturer.

MODE D'EMPLOI

- Monter la lame et le protège-lame sur le récipient en réalisant la même opération qu'avec la spatule mélangeuse.
- Ajouter les ingrédients et placer le couvercle jusqu'à l'emboîter et le verre doseur. Placer ensuite le récipient sur la base de l'appareil.
- Brancher l'appareil au réseau électrique et appuyer sur le bouton ON/OFF (R).
- Régler le temps, la vitesse (1-4) et la température. Appuyer sur le bouton START pour démarrer l'appareil. Le temps sélectionné commence un compte à rebours.
- Un bip d'avertissement sonnera 5 secondes avant la fin de ce temps.
- L'appareil s'arrêtera automatiquement après ce temps. Si le temps n'a pas été programmé, celui-ci s'arrêtera après 90 minutes.
- Ensuite, le bouton START clignotera pendant 5 secondes. Puis, tous les réglages seront éliminés.
- Éteindre l'appareil et retirer le couvercle pour extraire tous les aliments du récipient.

- AVERTISSEMENT : Ne jamais utiliser le protège-lame à une vitesse supérieure à 4.

- AVERTISSEMENT : Allumer l'appareil après avoir fixé l'accessoire à la lame. Ne jamais introduire d'ingrédients qui puissent endommager ou bloquer l'accessoire en mouvement.

PLAT VAPEUR (M, N, O) :

- Cet accessoire permet de préparer à la vapeur des légumes, de la viande ou du poisson.
- Il peut être utilisé sans le plateau intermédiaire pour préparer à la vapeur de grandes quantités d'aliments. Le plateau intermédiaire permet de préparer deux types d'ingrédients en même temps.

MODE D'EMPLOI

- Monter la lame sur le récipient et le placer sur la base de l'appareil.
- Ajouter une quantité d'eau, entre 0,5 et 2 litres, dans le récipient. AVERTISSEMENT : 0,5 litre d'eau est une quantité suffisante pour cuisiner à la vapeur pendant 30 minutes.
- Placer le couvercle jusqu'à l'emboîter et poser le plat vapeur sur le couvercle.
- Ajouter les ingrédients dans le plateau vapeur et/ou dans le plateau intermédiaire et mettre le couvercle. (Fig. 9)
- Brancher l'appareil au réseau électrique et appuyer sur le bouton ON/OFF (R).
- Régler le temps, la vitesse (niveau 1) et la température. Appuyer sur le bouton START pour démarrer l'appareil. Le temps sélectionné commence un compte à rebours.
- Un bip d'avertissement sonnera 5 secondes avant la fin de ce temps.
- L'appareil s'arrêtera automatiquement après ce temps. Si le temps n'a pas été programmé, celui-ci s'arrêtera après 90 minutes.
- Ensuite, le bouton START clignotera pendant 5 secondes. Puis, tous les réglages seront éliminés.
- Éteindre l'appareil et retirer le plat vapeur afin d'extraire les ingrédients cuits à la vapeur.
- ATTENTION : Durant le fonctionnement, des vapeurs d'eau et de l'eau condensée très chaudes se créent. Augmenter les précautions afin d'éviter les brûlures. Ne toucher aucune pièce de l'appareil durant la cuisson vapeur, uniquement les anses.
- ATTENTION : Le plat vapeur se place sur le couvercle, mais n'est pas fixé à lui.

- AVERTISSEMENT : Veiller à ce que le couvercle du plat vapeur soit bien positionné afin d'éviter que la vapeur ne s'échappe et être sûr que les aliments cuisent correctement.
- AVERTISSEMENT : Ne pas utiliser le verre doseur lorsque vous utilisez cet accessoire.
- AVERTISSEMENT : Pour 30 minutes de cuisson, il faut environ 0,5 litres d'eau. Ajouter 250 ml d'eau pour chaque 15 minutes supplémentaires. Le récipient doit être rempli d'eau avant la cuisson à la vapeur.

SPATULE (P) :

- Cet accessoire sert à remuer les aliments, évite qu'ils ne collent sur les parois du récipient et aide à vider le pichet.
- AVERTISSEMENT : Ne jamais introduire la spatule par l'orifice central du couvercle lorsque l'appareil est en fonctionnement.

PANIER-PASSOIRE (Q) :

- Cet accessoire sert à préparer de petites quantités de nourriture telle que du riz ou des pâtes. De même, il peut servir de passoire pour séparer le liquide de l'aliment solide.

MODE D'EMPLOI

- Monter la lame sur le récipient et le placer sur la base de l'appareil.
- Remplir le récipient d'eau sans dépasser la moitié.
- Placer le panier-passoire dans le récipient et ajouter les aliments. (Fig. 10)
- Positionner le couvercle jusqu'à l'emboîter et le verre doseur.
- Brancher l'appareil au réseau électrique et appuyer sur le bouton ON/OFF (R).
- Régler le temps, la vitesse (1-4) et la température. Appuyer sur le bouton START pour démarrer l'appareil. Le temps sélectionné commence un compte à rebours.
- Un bip d'avertissement sonnera 5 secondes avant la fin de ce temps.
- L'appareil s'arrêtera automatiquement après ce temps. Si le temps n'a pas été programmé, celui-ci s'arrêtera après 90 minutes.
- Ensuite, le bouton START clignotera pendant 5 secondes. Puis, tous les réglages seront éliminés.
- Éteindre l'appareil et retirer le couvercle pour extraire délicatement le panier à l'aide du crochet dont dispose la spatule.

- AVERTISSEMENT : Durant le fonctionnement, des vapeurs d'eau et de l'eau condensée très chaudes se créent. Augmenter les précautions afin d'éviter les brûlures. Ne toucher aucune partie de l'appareil durant la cuisson vapeur, uniquement les anses.
- AVERTISSEMENT : La quantité d'eau ne doit pas atteindre le panier. Elle ne doit pas être supérieure à 600 ml.
- AVERTISSEMENT : Tenir l'appareil uniquement par les anses et ne pas toucher les parties chaudes.

MODE OPÉRATOIRE :

- Dérouler complètement le câble avant de le brancher.
- Brancher l'appareil au réseau électrique.
- L'appareil s'allumera en mode stand-by. L'indicateur de vitesse/température (1) affichera la température actuelle du récipient.
- Monter l'accessoire en fonction de la recette à réaliser.
- Choisir la fonction désirée.
- Sélectionner la vitesse, la température et le temps souhaités.
- Travailler l'aliment désiré.
- Pour éviter une mise en marche trop brusque, nous recommandons de l'effectuer à l'aide du bouton de sélection de la puissance en commençant par la plus basse, et une fois en marche, l'augmenter progressivement, pour le placer sur la puissance désirée.

APRÈS UTILISATION DE L'APPAREIL :

- Arrêter l'appareil en appuyant sur le bouton ON/OFF.
- Débrancher l'appareil du réseau électrique.
- Nettoyer l'appareil.

NETTOYAGE

- Débrancher l'appareil du secteur et attendre son refroidissement complet avant de le nettoyer.
- Nettoyer l'appareil avec un chiffon humide imprégné de quelques gouttes de détergent et le laisser sécher.
- Ne pas utiliser de solvants ni de produits au pH acide ou basique tels que l'eau de Javel, ni de produits abrasifs pour nettoyer l'appareil.

- Ne pas immerger l'appareil dans l'eau ou dans tout autre liquide, ni le passer sous un robinet.
- Ne pas laisser pénétrer d'eau ou d'autres liquides dans les ouvertures de ventilation afin d'éviter des dommages sur les parties opérationnelles intérieures de l'appareil.
- Durant le processus de nettoyage, faire attention en particulier aux lames, celles-ci sont très coupantes.
- Il est recommandé de nettoyer l'appareil régulièrement et de retirer tous les restes d'aliments.
- Lorsque vous nettoyez le couvercle, il est recommandé de démonter le joint pour le nettoyer séparément.
- Tous les accessoires peuvent être lavés au lave-vaisselle. Ils peuvent également être lavés à l'eau et au savon en s'aidant d'une éponge ou d'une brosse non abrasive.
- Nettoyer les lames avec une brosse sous le robinet de sorte que le contact avec l'eau ne se fasse que sur la partie supérieure des lames.
- Lorsque vous nettoyez les lames, il est recommandé de démonter le joint pour le nettoyer séparément.
- Nettoyer le pichet en veillant à bien sécher les broches du connecteur du pichet avant d'utiliser de nouveau l'appareil.
- Le pichet et les lames peuvent être lavés au lave-vaisselle en choisissant un programme de lavage doux.
- IMPORTANT : Ne jamais submerger les lames ni le pichet dans l'eau durant un temps prolongé, celle-ci pourrait pénétrer à l'intérieur, abîmer le mécanisme interne et créer un court-circuit.
- Nettoyer le pichet avec de l'eau chaude à laquelle vous pouvez ajouter un détergent doux.
- Il est possible de nettoyer l'intérieur du pichet et les lames en remplissant d'eau le pichet jusqu'à la moitié et en actionnant la fonction PULSE avec ou sans température, ou à chaud.

MESSAGES D'ERREUR ET SOLUTION AUX PROBLÈMES

- L'appareil incorpore des systèmes électroniques de sécurité conçus pour se protéger et protéger l'utilisateur des surcharges ou d'une mauvaise utilisation, affichant des messages d'alarme ou d'erreur sur l'écran numérique tout en émettant des signaux sonores.
- En cas de panne ou face à l'impossibilité de résoudre les anomalies en suivant les procédures décrites dans le tableau, veuillez confier l'appareil à un Service d'Assistance Technique autorisé. Si le branchement au secteur est endommagé, il doit être remplacé. Procéder alors comme en cas de panne.

Anomalie	Message	Réparation
L'écran numérique affiche E01	E01	L'appareil ne fonctionne pas correctement. Contactez un service technique pour examiner l'appareil.
L'écran numérique affiche E02	E02	Le pichet n'a pas été correctement installé. Installez le pichet exactement comme décrit dans le chapitre du montage.
L'écran numérique affiche E03	E03	Montez l'appareil exactement comme décrit dans le chapitre du montage.
L'écran numérique affiche E04	E04	La température de l'appareil est trop élevée. Laissez l'appareil refroidir pendant 0,5 à 2 heures et réinitialisez-le. Si le message d'erreur persiste, contactez un service technique.
Le voyant LED clignote	--	Appuyez sur le bouton start/stop pendant plus de 3 secondes pour réinitialiser l'appareil.

Italiano

ROBOT DA CUCINA MULTIFUNZIONE

FOODIE

DESCRIZIONE

- A Bicchiere dosatore
- B Coperchio
- C Giunto di sigillatura del coperchio
- D Lama
- E Giunto di sigillatura delle lame
- F Caraffa
- G Tenditore lame
- H Accessorio per mescolare
- I Unità centrale
- J Schermo digitale
- K Pannello di controllo
- L Protettore lame
- M Coperchio pentola a vapore
- N Vassoio intermedio pentola a vapore
- O Vassoio pentola a vapore
- P Spatola
- Q Cestino-colatore
- R Pulsante ON / OFF

PANELLO DI CONTROLLO

- 1 Indicatore Velocità / Temperatura
- 2 Regolazione Temperatura
- 3 Regolazione Velocità
- 4 Regolazione Tempo
- 5 Funzione Bilancia
- 6 Funzione Riscalda
- 7 Funzione Pulse
- 8 Funzione Impastatrice
- 9 PLAY / PAUSE
- 10 Comando selettore
- 11 Indicatore Peso / Tempo

PRECAUZIONI D'USO:

- Prima di ogni utilizzo, svolgere completamente il cavo dell'apparecchio.
- Non utilizzare l'apparecchio se gli accessori non sono correttamente montati.
- Non utilizzare l'apparecchio se gli accessori presentano dei difetti. Sostituirli immediatamente.
- Non adoperare l'apparecchio con la caraffa vuota.

- Non utilizzare l'apparecchio se il suo dispositivo di accensione/spengimento non funziona.
- Non muovere o spostare l'apparecchio durante l'uso
- Non capovolgere l'apparecchio se è in funzione o collegato alla presa.
- Non forzare la capacità di lavoro dell'apparecchio.
- Le lame dell'apparecchio sono affilate e possono provocare lesioni. Procedere con cautela ed evitare il contatto diretto con il filo delle lame.
- Rispettare l'indicatore di livello MAX della caraffa (2 litri).
- Non toccare il recipiente quando si preparano alimenti caldi (più di 60 °C).
- Se la temperatura del recipiente è superiore ai 60 °C, la velocità diminuirà automaticamente al livello 4, se sta funzionando a una velocità superiore.
- Conservare questo apparecchio fuori dalla portata dei bambini e/o di persone con problemi fisici, mentali o di sensibilità, o con mancanza di esperienza e conoscenza.
- Non riporre l'apparecchio quando ancora caldo.
- Mantenere l'apparecchio in buono stato. Verificare che le parti mobili siano ben fissate e che non rimangano incastrate, che non ci siano pezzi rotti e che non si verifichino altre situazioni che possano nuocere al buon funzionamento dell'apparecchio.
- Per un corretto funzionamento, tenere pulita la base della caraffa, i ganci della stessa e i connettori dell'unità centrale.
- Usare l'apparecchio, i suoi accessori e gli utensili secondo queste istruzioni, tenendo in considerazione le condizioni di lavoro e il lavoro da svolgere. Utilizzare l'apparecchio per operazioni diverse da quelle previste potrebbe causare una situazione di pericolo.
- Verificare periodicamente il perfetto stato di funzionamento del giunto del coperchio.
- Verificare che il coperchio sia perfettamente chiuso prima di mettere in funzione l'apparecchio.
- Non rimuovere il coperchio durante la bollitura.
- Prestare attenzione al momento di versare i liquidi caldi nel recipiente, giacché potrebbero essere espulsi a causa di un'improvvisa emissione di vapore.

- Fare attenzione dopo l'arresto dell'apparecchio, dal momento che lo strumento continuerà a ruotare per effetto di inerzia meccanica.
- Non utilizzare la spatola se le lame sono ancora in funzione.

MODALITÀ D'USO

PRIMA DELL'USO:

- Assicurarsi di aver rimosso dal prodotto tutto il materiale di imballaggio.
- Previamente al primo utilizzo dell'apparecchio, si consiglia di pulire tutte le parti a contatto con gli alimenti, come indicato nella sezione dedicata alla pulizia.
- Preparare l'apparecchio secondo la funzione che si desidera realizzare.

MONTAGGIO DELL'APPARECCHIO

COPERCHIO CARAFFA (B):

- Il coperchio serve a chiudere la caraffa e ad attivare i sensori di sicurezza per avviare l'apparecchio.
- Il foro del coperchio serve per introdurre gli alimenti, la spatola per mescolare o per sorreggere il bicchiere dosatore.
- Il giunto di silicone (C) evita che trabocchino i liquidi tra la caraffa e il coperchio. Posizionare il giunto di silicone al suo posto, accertandosi che sia correttamente collocato. (Fig. 1)
- Al momento di montare il giunto di silicone, assicurarsi che il lato sottile si trovi in contatto con il coperchio.
- **IMPORTANTE:** Non utilizzare mai il coperchio senza aver correttamente montato il giunto.
- **IMPORTANTE:** Non aprire mai il coperchio della caraffa quando l'apparecchio è in funzione, giacché esiste il pericolo di traboccamento e/o di bruciarsi. Prima di aprire il coperchio della caraffa, preparare l'apparecchio e attendere alcuni secondi, finché le lame non siano completamente ferme.

LAME (D):

- Il giunto di sigillatura (E) serve ad evitare infiltrazioni di liquido e danni all'apparecchio. Fissarlo alle lame, prima di montare queste ultime sulla caraffa.
- Collocare il giunto di sigillatura nella parte inferiore delle lame. Inserire le lame dal foro sito

nella parte inferiore della caraffa, finché non siano correttamente posizionate. (Fig. 2)

- Sostenere le lame dalla parte superiore con una mano e afferrare il tenditore (G) con l'altra mano. Posizionare il tenditore nella parte inferiore delle lame e girarlo in senso orario. (Fig. 3).
- Per rimuovere le lame, girare il tenditore in senso antiorario. Sostenere le lame dalla parte superiore e tirarle con cura. (Fig. 4)

CARAFFA (F):

- La caraffa ha una capacità massima di 2 litri.
- **AVVISO:** la superficie della caraffa può raggiungere temperature molto elevate durante il funzionamento. Durante il funzionamento, non toccare la caraffa con le mani nude.
- Per montare la caraffa, posizionare il coperchio e girarlo in senso orario finché non si incastrino ed emetta un clic. (Fig. 5).
- Posizionare la caraffa montata sulla base dell'apparecchio. Il segno inferiore del recipiente deve allinearsi con il segno presente sull'unità centrale (Fig. 6). Quando il recipiente si sia correttamente incastrato sulla base dell'apparecchio si sentirà un clic.
- Infine, inserire il bicchiere dosatore (A) nel coperchio.
- Per estrarre la caraffa dall'unità centrale, premere su entrambi i lati il pulsante di sblocco, sito nella parte inferiore dei manici e rimuovere il recipiente. (Fig. 7)
- **IMPORTANTE:** per sicurezza, l'apparecchio si arresta quando si apre il coperchio.

PANELLO DI CONTROLLO (K):

REGOLAZIONE DELLA TEMPERATURA (2):

- Premendo questo pulsante, si attiva la funzione per selezionare la temperatura desiderata (30-120 °C).
- L'indicatore di temperatura (1) lampeggerà. Per selezionare la temperatura, girare il comando selettore (10).
- **AVVERTIMENTO:** l'apparecchio inizierà a riscaldarsi solo dopo aver programmato il tempo e la velocità. In tale caso, la funzione Pulse rimarrà inattiva.

REGOLAZIONE DELLA VELOCITÀ (3):

- Premendo questo pulsante, si attiva la funzione per selezionare la velocità desiderata (1-12).

- L'indicatore di velocità (1) lampeggerà. Per selezionare la velocità, girare il comando selettore (10) fino alla velocità desiderata.

REGOLAZIONE DEL TEMPO (4):

- Premendo questo pulsante, si attiverà la funzione per regolare il tempo desiderato (da 5 secondi a 90 minuti).
- **AVVERTIMENTO:** se non si seleziona il tempo di funzionamento, l'apparecchio si arresterà automaticamente dopo i 90 minuti.

FUNZIONE BILANCIA (5):

- Il peso massimo è di 5000 g. L'intervallo di peso è di 5-5000 g.
- Premendo questo pulsante, si attiva la bilancia e l'indicatore di peso (11) mostra 0000.
- Aggiungere gli ingredienti nel recipiente e il peso apparirà sul display.
- Tenere premuto questo pulsante per più di 3 secondi per terminare la funzione.

FUNZIONE RISCALDA (6):

- Questo pulsante serve per conservare una certa temperatura. Il valore predefinito è di 37 °C.
- Premendo questo pulsante, l'apparecchio inizia a conservare la temperatura del recipiente a 37 °C.
- Per modificare la temperatura predefinita, premere il pulsante (6) e regolare la temperatura e il tempo desiderati con il comando selettore.

FUNZIONE PULSE (7):

- Premendo questo pulsante, si attiva la funzione Pulse, che incrementa la velocità fino al massimo in breve tempo. Questa funzione è ideale per tritare alimenti duri o grandi quantità.
- Se si lavora a freddo: Premere il pulsante per tritare l'impasto per alcuni secondi. Quando si rilascia il pulsante, si disattiva la funzione.
- Se si lavora a caldo: per sicurezza, questa funzione rimane disattiva.

FUNZIONE IMPASTATRICE (8):

- Premendo questo pulsante, si attiva la funzione per preparare impasti.
- La velocità predefinita è la 3 e il tempo è di 2 minuti.
- Aggiungere farina e acqua nel recipiente e premere il pulsante impastatrice (8).
- Premendo questo pulsante, si sentirà un bip e l'apparecchio inizierà a impastare.

- Trascorso il tempo, il pulsante Play / Pause lampeggerà. Trascorsi 5 secondi, il pulsante smetterà di lampeggiare se non si realizza alcuna azione. Tutte le impostazioni saranno cancellate.

PLAY / PAUSE (9):

- Questo pulsante avvia e arresta il processo. Premere questo pulsante per arrestare l'apparecchio durante il funzionamento. Premere nuovamente il pulsante per proseguire il processo.
- Tenere premuto il pulsante per più di 3 secondi per interrompere completamente il processo e passare alla modalità standby. In questo caso, si cancelleranno tutte le impostazioni.

COMANDO SELETTORE (10):

- Questo pulsante serve per selezionare temperatura, velocità e tempo desiderati.

DISPLAY DIGITALE (J):

INDICATORE DI VELOCITÀ / TEMPERATURA (1):

- Indica la velocità dell'apparecchio (1 - 12) e la temperatura dello stesso (30-120 °C).
- Nella modalità standby, l'indicatore di velocità / temperatura mostra la temperatura attuale del recipiente.

INDICATORE PESO / TEMPO (11):

- Indica il peso degli alimenti quando si utilizza la funzione bilancia e il tempo impostato (da 5 secondi a 90 minuti).

ACCESSORI

ACCESSORIO PER MESCOLARE (H):

- Con questo accessorio si possono montare panna, creme o albumi d'uovo e mescolare gli alimenti senza tritarli.
- Per montare l'accessorio, sostenerlo dall'estremità e premerlo contro la parte superiore delle lame, finché non si senta un clic. In questo modo, si aggancerà alle lame. (Fig. 8)
- Per rimuovere l'accessorio, sostenerlo dall'estremità ed estrarlo con movimenti da destra a sinistra.

MODALITÀ D'USO

- Montare nel recipiente le lame e l'accessorio per mescolare.

- Aggiungere gli ingredienti e posizionare il coperchio finché non si incastrano e il bicchiere dosatore. Poi collocare il recipiente sulla base dell'apparecchio.
- Collegare l'apparecchio alla rete elettrica e premere il pulsante ON/OFF (R).
- Regolare il tempo, la temperatura e la velocità (1-4). Premere il pulsante START per avviare l'apparecchio. Il tempo selezionato inizia con un conto alla rovescia.
- 5 secondi prima che termini il tempo, si sentirà un bip di avviso.
- L'apparecchio si arresterà automaticamente quando sia trascorso il tempo. Se non fosse stato programmato il tempo, l'apparecchio si arresterà dopo 90 minuti.
- In seguito, il pulsante START lampeggerà per 5 secondi. Poi si cancelleranno tutte le impostazioni.
- Spegnerne l'apparecchio e rimuovere il coperchio per estrarre tutti gli alimenti dal recipiente.
- AVVERTENZA: Non utilizzare mai l'accessorio per mescolare con velocità superiori alla 4.
- AVVERTENZA: Accendere l'apparecchio dopo aver fissato l'accessorio alle lame. Non inserire mai alcun ingrediente che possa danneggiare o bloccare l'accessorio mentre è in movimento.

PROTETTORE LAME (L):

- Questo accessorio è veramente utile per preparare risotti e mescolare alimenti senza tritarli.

MODALITÀ D'USO

- Montare le lame e il protettore nel recipiente, seguendo lo stesso procedimento impiegato per l'accessorio per mescolare.
- Aggiungere gli ingredienti e posizionare il coperchio finché non si incastrano e il bicchiere dosatore. Poi collocare il recipiente sulla base dell'apparecchio.
- Collegare l'apparecchio alla rete elettrica e premere il pulsante ON/OFF (R).
- Regolare il tempo, la velocità (1-4) e la temperatura. Premere il pulsante START per avviare l'apparecchio. Il tempo selezionato inizia con un conto alla rovescia.
- 5 secondi prima che termini il tempo, si sentirà un bip di avviso.
- L'apparecchio si arresterà automaticamente quando sia trascorso il tempo. Se non fosse stato programmato il tempo, l'apparecchio si arresterà dopo 90 minuti.

- In seguito, il pulsante START lampeggerà per 5 secondi. Poi si cancelleranno tutte le impostazioni.
- Spegnerne l'apparecchio e rimuovere il coperchio per estrarre tutti gli alimenti dal recipiente.
- AVVERTENZA: Non utilizzare mai il protettore delle lame con velocità superiori alla 4.
- AVVERTENZA: Accendere l'apparecchio dopo aver fissato l'accessorio alle lame. Non inserire mai alcun ingrediente che possa danneggiare o bloccare l'accessorio mentre è in movimento.

PENTOLA A VAPORE (M, N, O):

- Questo accessorio serve per cucinare a vapore verdure, carne o pesce.
- Si può utilizzare senza il vassoio intermedio, per cucinare a vapore quantità maggiori di alimenti. Utilizzando il vassoio intermedio si possono cucinare due tipi di ingredienti allo stesso tempo.

MODALITÀ D'USO

- Montare le lame nel recipiente e posizionarlo sulla base dell'apparecchio.
- Versare nel recipiente una quantità d'acqua compresa tra 0,5 e 2 litri. AVVERTENZA: 0,5 litri d'acqua sono sufficienti per cucinare a vapore per 30 minuti.
- Posizionare il coperchio finché non si incastrano e collocare la pentola a vapore sopra il coperchio.
- Aggiungere gli ingredienti sul vassoio della pentola a vapore e/o il vassoio intermedio e posizionare il coperchio. (Fig. 9)
- Collegare l'apparecchio alla rete elettrica e premere il pulsante ON/OFF (R).
- Regolare il tempo, la velocità (livello 1) e la temperatura. Premere il pulsante START per avviare l'apparecchio. Il tempo selezionato inizia con un conto alla rovescia.
- 5 secondi prima che termini il tempo, si sentirà un bip di avviso.
- L'apparecchio si arresterà automaticamente quando sia trascorso il tempo. Se non fosse stato programmato il tempo, l'apparecchio si arresterà dopo 90 minuti.
- In seguito, il pulsante START lampeggerà per 5 secondi. Poi si cancelleranno tutte le impostazioni.
- Spegnerne l'apparecchio e rimuovere la pentola a vapore per poter rimuovere gli ingredienti cotti a vapore.

- **PRECAUZIONI:** Durante la funzione si producono vapori d'acqua e acqua condensata molto caldi. Aumentare le precauzioni per evitare scottature. Non toccare mai alcun elemento dell'apparecchio durante la cottura a vapore, solamente i manici.
- **PRECAUZIONI:** La pentola a vapore si posiziona sopra il coperchio, ma non è agganciata allo stesso.
- **AVVERTENZA:** Assicurarsi che il coperchio della pentola a vapore sia ben posizionata, per evitare che il vapore fuoriesca e controllare che gli alimenti si cucinino correttamente.
- **AVVERTENZA:** Non utilizzare il bicchiere dosatore quando si utilizzi questo accessorio.
- **AVVERTENZA:** Per 30 minuti sono necessari circa 0,5 litri d'acqua. Aggiungere 250 ml ogni 15 minuti. Prima della cottura a vapore, riempire d'acqua il recipiente.
- L'apparecchio si arresterà automaticamente quando sia trascorso il tempo. Se non fosse stato programmato il tempo, l'apparecchio si arresterà dopo 90 minuti.
- In seguito, il pulsante START lampeggerà per 5 secondi. Poi si cancelleranno tutte le impostazioni.
- Spegnerne l'apparecchio e rimuovere il coperchio, per estrarre accuratamente il cestello, aiutandosi con il gancio del quale è fornita la spatola.
- **PRECAUZIONI:** Durante la funzione si producono vapori d'acqua e acqua condensata molto caldi. Aumentare le precauzioni per evitare scottature. Non toccare mai alcun elemento dell'apparecchio durante la cottura a vapore, solamente i manici.
- **AVVERTENZA:** La quantità d'acqua non deve toccare il cestello. Non deve superare i 600 ml.
- **AVVERTENZA:** Afferrare l'apparecchio solamente dai manici e non toccare gli elementi caldi.

SPATOLA (P):

- Questo accessorio serve per mescolare gli alimenti, evitare che si attacchino alle pareti del recipiente e per aiutare a svuotare la caraffa.
- **AVVERTENZA:** Non inserire mai la spatola dal foro centrale del coperchio se l'apparecchio è in funzionamento.

CESTINO-COLATORE (Q):

- Questo accessorio serve per preparare piccole quantità di cibo, come riso o pasta. Può servire anche come colatore per separare il liquido dall'alimento solido.

MODALITÀ D'USO

- Montare le lame nel recipiente e posizionarlo sulla base dell'apparecchio.
- Riempire d'acqua il recipiente, senza superare la metà dello stesso.
- Posizionare il cestello-colatore nel recipiente e aggiungere gli alimenti. (Fig. 10)
- Posizionare il coperchio finché non si incastrano e poi il bicchiere dosatore.
- Collegare l'apparecchio alla rete elettrica e premere il pulsante ON/OFF (R).
- Regolare il tempo, la velocità (1-4) e la temperatura. Premere il pulsante START per avviare l'apparecchio. Il tempo selezionato inizia con un conto alla rovescia.
- 5 secondi prima che termini il tempo, si sentirà un bip di avviso.

FUNZIONAMENTO:

- Svolgere completamente il cavo prima di inserire la spina.
- Collegare l'apparecchio alla rete elettrica.
- L'apparecchio si accenderà in modalità stand-by. L'indicatore di velocità / temperatura (1) mostra la temperatura attuale del recipiente.
- Montare l'accessorio richiesto dalla ricetta che si desidera realizzare.
- Selezionare la funzione desiderata.
- Selezionare la velocità, la temperatura e il tempo desiderati.
- Lavorare con gli alimenti che si desidera trattare.
- Per evitare un avvio troppo brusco, si consiglia di avviare l'apparecchio con il comando selettore di potenza in posizione minima e successivamente di aumentare progressivamente la potenza fino al livello desiderato.

UNA VOLTA CONCLUSO L'UTILIZZO DELL'APPARECCHIO:

- Spegnerne l'apparecchio premendo il pulsante ON/OFF.
- Scollegare l'apparecchio dalla rete.
- Pulire l'apparecchio.

PULIZIA

- Scollegare la spina dalla rete elettrica e aspettare che l'apparecchio si raffreddi, prima di eseguirne la pulizia.
- Pulire il gruppo elettrico con un panno umido, quindi asciugarlo.
- Per la pulizia non impiegare solventi o prodotti a pH acido o basico, come la candeggina, né prodotti abrasivi.
- Non immergere l'apparecchio in acqua o altri liquidi, né lavarlo con acqua corrente.
- Non lasciar entrare acqua o altri liquidi nelle fenditure del sistema di ventilazione, per non danneggiare le parti operative interne dell'apparecchio.
- Le lame dell'apparecchio sono particolarmente affilate; durante la pulizia, maneggiare con cura.
- Si raccomanda di pulire l'apparecchio periodicamente e di rimuovere tutti i residui di cibo.
- Al momento di pulire il coperchio, si raccomanda di smontare il giunto per pulirlo separatamente.
- Tutti gli accessori possono essere lavati nella lavastoviglie. Si possono lavare anche con acqua e sapone, aiutandosi con una spugna o una spazzola non abrasiva.
- Pulire le lame con una spazzola, tenendole sotto il getto d'acqua del rubinetto, in modo che il contatto con l'acqua sia solamente nella parte superiore delle lame stesse.
- Al momento di pulire le lame, si raccomanda di smontare il giunto per pulirlo separatamente.
- Pulire la caraffa facendo attenzione ad asciugare bene tutti i ganci del connettore della stessa, prima di utilizzare nuovamente l'apparecchio.
- La caraffa e le lame si possono lavare in lavastoviglie, usando un programma di lavaggio delicato.
- **IMPORTANTE:** Non immergere mai le lame né la caraffa nell'acqua per molto tempo, giacché, se entrasse acqua all'interno delle stesse, rovinerebbe il loro meccanismo interno e si causerebbe un pericolo di cortocircuito.
- Pulire la caraffa con acqua calda, alla quale si può aggiungere un detergente delicato.
- L'interno della caraffa e le lame si possono pulire riempiendo d'acqua la caraffa fino alla metà e selezionando la funzione PULSE, con o senza temperatura, oppure a caldo.

MESSAGGI DI ERRORE E RISOLUZIONE DEI PROBLEMI

- L'apparato possiede dei sistemi elettronici di sicurezza, progettati per proteggere l'apparecchio stesso e l'utente in caso di sovraccarico o mal uso; tali sistemi faranno apparire dei messaggi di allerta o errore sul display digitale ed emerteranno anche dei segnali acustici.
- In caso di avaria o prima dell'impossibilità di risolvere le anomalie in base ai procedimenti descritti nella tabella, portare l'apparecchio a un Servizio di Assistenza Tecnica Autorizzato. In caso di cavo di collegamento alla rete danneggiato, non tentare di sostituirlo, ma rivolgersi a un Centro di Assistenza Tecnica autorizzato.

Anomalia	Messaggio	Riparazione
Il display digitale mostra E01	E01	L'apparecchio non funziona correttamente. Rivolgersi a un servizio tecnico, affinché esamini l'apparecchio.
Il display digitale mostra E02	E02	La caraffa non è stata installata correttamente. Installare la caraffa esattamente come descritto nel capitolo relativo al montaggio.
Il display digitale mostra E03	E03	Montare l'apparecchio esattamente come descritto nel capitolo relativo al montaggio.
Il display digitale mostra E04	E04	La temperatura dell'apparecchio è troppo alta. Lasciar raffreddare l'apparecchio per 0,5-2 ore e poi riavviarlo. Si il messaggio di errore non sparisce, rivolgersi ad un servizio tecnico.
Il LED lampeggia	--	Tenere premuto il pulsante start/stop per più di 3 secondi, per ripristinare l'apparecchio.

Português

ROBÔ DE COZINHA MULTIFUNÇÕES

FOODIE

DESCRIÇÃO

- A Copo dosador
- B Tampa
- C Junta de selagem da tampa
- D Lâmina
- E Junta de selagem da lâmina
- F Taça
- G Tensor das lâminas
- H Pá misturadora
- I Unidade central
- J Visor digital
- K Painel de controlo
- L Protetor da lâmina
- M Tampa da unidade para vapor
- N Bandeja intermédia da unidade para vapor
- O Bandeja da unidade para vapor
- P Espátula
- Q Cesto coador
- R Botão ON/OFF

PAINEL DE CONTROLO

- 1 Indicador Velocidade / Temperatura
- 2 Ajuste da Temperatura
- 3 Ajuste da Velocidade
- 4 Ajuste do Tempo
- 5 Função de Balança
- 6 Função de Aquecimento
- 7 Função Pulse
- 8 Função de Amassar
- 9 PLAY / PAUSE
- 10 Comando seletor
- 11 Indicador de Peso / Tempo

UTILIZAÇÃO E CUIDADOS:

- Antes de cada utilização, desenrole completamente o cabo de alimentação do aparelho.
- Não utilize o aparelho se os acessórios não estiverem devidamente montados.
- Não utilize o aparelho se os acessórios ou consumíveis montados apresentarem defeitos. Substitua-os imediatamente.
- Não utilize o aparelho com a taça vazia.

- Não utilize o aparelho se o dispositivo de ligar/desligar não funcionar.
- Não mova o aparelho enquanto estiver em funcionamento.
- Não vire o aparelho ao contrário enquanto estiver a ser utilizado ou ligado à rede elétrica.
- Não force a capacidade de trabalho do aparelho.
- As lâminas estão afiadas e podem causar danos. Proceda com cautela e evite o contacto direto com o gume.
- Respeite o nível MAX da taça (2 litros).
- Não toque no recipiente ao preparar alimentos quentes (acima de 60 °C).
- Se a temperatura do recipiente for superior a 60 °C, a velocidade é automaticamente reduzida para o nível 4 caso esteja a funcionar a uma velocidade superior.
- Guarde o aparelho fora do alcance das crianças e de pessoas com capacidades físicas, sensoriais ou mentais reduzidas, ou com falta de experiência e conhecimento.
- Não guarde o aparelho se ainda estiver quente.
- Conserve o aparelho em bom estado. Verifique se as partes móveis não estão desalinhadas ou bloqueadas, que não existem peças danificadas ou outras condições que possam afetar o funcionamento correto do aparelho.
- Para um correto funcionamento, mantenha limpa a base e os pinos da taça e os conectores da unidade central.
- Utilize este aparelho e respetivos acessórios e ferramentas de acordo com estas instruções, tendo em conta as condições de trabalho e o trabalho a realizar. A utilização do aparelho para operações diferentes das previstas pode originar situações de perigo.
- Comprove o periodicamente o perfeito estado de utilização da junta da tampa.
- Certifique-se de que a tampa está perfeitamente fechada antes de ligar o aparelho.
- Não retirar a tampa enquanto o líquido que se encontra no recipiente estiver a ferver.
- Tenha cuidado ao verter líquidos quentes dentro do recipiente, já que podem saltar por causa da emissão repentina de vapor.
- Tenha cuidado após a operação de paragem do aparelho, uma vez que as lâminas continuarão a girar devido à inércia mecânica.
- Não utilize a espátula se as lâminas ainda estiverem em funcionamento.

MODO DE UTILIZAÇÃO

NOTAS PARA ANTES DA UTILIZAÇÃO:

- Certifique-se de que retirou todo o material de embalagem do produto.
- Antes de utilizar o produto pela primeira vez, limpe as partes em contacto com os alimentos tal como se descreve no capítulo de limpeza.
- Prepare o aparelho consoante a função pretendida.

MONTAGEM DO APARELHO

TAMPA DA TAÇA (B):

- A tampa serve para fechar a taça e ativar os sensores de segurança para pôr em marcha do aparelho.
- O orifício da tampa serve para introduzir os alimentos, a espátula para remover ou para sustentar o copo dosador.
- A junta de silicone (C) evita que haja derrame de líquidos entre a taça e a tampa. Coloque a junta de silicone no sítio e verifique se ficou corretamente colocada. (Fig. 1)
- Ao montar a junta de silicone verifique se o lado mais fino ficou em contacto com a tampa.
- **IMPORTANTE:** Nunca utilize a tampa sem ter a junta corretamente colocada.
- **IMPORTANTE:** Nunca abra a tampa da taça enquanto o aparelho estiver em funcionamento, já que existe perigo de derrame e/ou queimaduras. Antes de abrir a tampa da taça, pare o aparelho e aguarde segundos até que as lâminas fiquem completamente paradas.

LÂMINAS (D):

- A junta de selagem (E) serve para evitar derrames de líquido e danificar o aparelho. Deve ser fixada na lâmina antes desta ser montada na taça.
- Coloque a junta de selagem pela parte inferior da lâmina. Insira as lâminas pelo orifício situado na parte inferior da taça até que esteja corretamente colocada. (Fig. 2)
- Segure a lâmina pela parte superior com uma mão e agarre o tensor (G) com a outra mão. Coloque o tensor na parte inferior da lâmina e rode-o no sentido das agulhas do relógio. (Fig.3)
- Para retirar as lâminas, rode o tensor no sentido dos ponteiros do relógio. Mantenha a lâmina segura pela parte superior e puxe-a com cuidado. (Fig. 4)

TAÇA (F):

- A taça possui uma capacidade máxima de 2 litros.
- **AVISO:** a superfície da taça pode alcançar temperaturas muito elevadas durante o seu funcionamento. Não toque na taça com as mãos desprotegidas durante o seu funcionamento.
- Para montar a taça, coloque a tampa e rode-a no sentido dos ponteiros do relógio até escutar um clique. (Fig. 5).
- Coloque a taça montada sobre a base do aparelho. A marca inferior do recipiente deve ser alinhada com a marca da unidade central (Fig. 6). Irá escutar um clique quando o recipiente estiver corretamente encaixado na base do aparelho.
- Finalmente, coloque o copo dosador (A) sobre a tampa.
- Para retirar a taça da unidade central, prima em ambos os lados o botão de desbloqueio situado na parte inferior das pegadas e retire o recipiente. (Fig. 7)
- **IMPORTANTE:** para segurança, o aparelho para quando se abre a tampa.

PAINEL DE CONTROLO (K):

AJUSTE DA TEMPERATURA (2):

- Ao premir este botão, a função para selecionar a temperatura desejada (30-120 °C) é ativada.
- O indicador de temperatura (1) fica a piscar. Para selecionar a temperatura, rode o comando seletor (10).
- **ADVERTÊNCIA:** o aparelho só começa a aquecer quando o tempo e a velocidade tiverem sido programados. A função Pulse será inativada neste caso.

AJUSTE DA VELOCIDADE (3):

- Ao premir este botão, a função para selecionar a velocidade desejada (1-12) é ativada.
- O indicador de velocidade (1) fica a piscar. Para selecionar a velocidade, rode o comando seletor (10) até à velocidade desejada.

AJUSTE DO TEMPO (4):

- Ao premir este botão, a função para o tempo desejado (de 5 segundos a 90 minutos) é ativada.
- **ADVERTENCIA:** se não se selecionar o tempo de funcionamento, o aparelho desliga-se automaticamente ao fim de 90 minutos.

FUNÇÃO DE BALANÇA (5):

- O peso máximo é de 5000 g. O intervalo de peso é de 5 a 5000 g.
- Ao premir este botão, a função de balança é ativada e o indicador de peso (11) mostra 0000.
- Coloque os ingredientes na taça e o peso aparece no visor.
- Mantenha premido este botão durante mais de 3 segundos para finalizar a função.

FUNÇÃO DE AQUECIMENTO (6):

- Este botão serve para manter uma determinada temperatura. O valor predefinido é 37 °C.
- Ao premir este botão, o aparelho começa a manter a temperatura do recipiente a 37 °C.
- Para modificar a temperatura predefinida, prima o botão (6), ajuste a temperatura desejada com o comando seletor e o tempo desejado.

FUNÇÃO PULSE (7):

- Ao premir este botão, a função Pulse é ativada e a velocidade é aumentada até ao máximo num curto espaço de tempo. Esta função é ideal para triturar alimentos duros ou em grande quantidade.
- Se trabalhar a frio: Prima o botão para triturar a mistura durante uns segundos. Quando deixar de premir o botão, a função é desativada.
- Se trabalhar a quente: por segurança esta função está desativada.

FUNÇÃO DE AMASSAR (8):

- Ao premir este botão, a função de amassar é ativada.
- A velocidade predefinida é a 3 e o tempo é de 2 minutos.
- Adicione farinha e água no recipiente e prima o botão de amassar (8).
- Ao premir este botão, irá ouvir um "bip" e o aparelho começa a amassar.
- Passado esse tempo, o botão Play / Pause fica a piscar. Passados 5 segundos, o botão deixa de piscar se não for exercida nenhuma ação. Todos os ajustes são apagados.

PLAY / PAUSE (9):

- Este botão inicia e pare o processo. Prima este botão para deter o aparelho durante o funcionamento. Prima novamente o botão para continuar o processo.

- Mantenha premido o botão durante más de 3 segundos para interromper completamente o processo e passar para o modo de espera. Neste caso, todos os ajustes são apagados.

COMANDO SELETOR (10):

- Este botão serve para selecionar a temperatura, a velocidade e o tempo desejados.

VISOR DIGITAL (J):

INDICADOR DE VELOCIDADE / TEMPERATURA (1):

- Indica a velocidade do aparelho (1 – 12) e a temperatura do aparelho (30-120 °C).
- No modo de espera, o indicador de velocidade / temperatura mostra a temperatura atual do recipiente.

INDICADOR DE PESO / TEMPO (11):

- Indica o peso dos alimentos quando se utiliza a função de balança e o tempo regulado (de 5 segundos a 90 minutos).

ACESSÓRIOS

VARETA MISTURADORA (H):

- Com a vareta misturadora pode bater natas, cremes ou claras em castelo e remover os alimentos sem os triturar.
- Para montar o acessório, agarre-o pela extremidade e pressione-o contra a parte superior da lâmina até escutar um clique. Deste modo, fica encaixado na lâmina. (Fig. 8)
- Para retirar o acessório, agarre a extremidade e puxe-a fazendo movimentos da direita para a esquerda.

MODO DE UTILIZAÇÃO

- Monte a lâmina e a vareta misturadora no recipiente.
- Adicione os ingredientes e coloque a tampa até que fique encaixada mais o copo dosador. Em seguida, coloque o recipiente sobre a base do aparelho.
- Ligue o aparelho à corrente elétrica e prima o botão ON/OFF (R).
- Ajuste o tempo, a temperatura e a velocidade (1-4). Prima o botão START para iniciar o aparelho. O tempo selecionado inicia a contagem decrescente.
- 5 segundos antes de terminar o tempo, é emitido um aviso sonoro.

- O aparelho para automaticamente quando termina o tempo. Caso não tenha programado o tempo, o aparelho para passados 90 minutos.
- Logo a seguir, o botão START fica a piscar durante 5 segundos. Em seguida, todos os ajustes são apagados.
- Desligue o aparelho e retire a tampa para extrair todos os alimentos do recipiente.
- ADVERTÊNCIA: Nunca utilize a vareta misturadora com velocidades superiores a 4.
- ADVERTÊNCIA: Ligue o aparelho somente após ter fixado o acessório à lâmina. Nunca introduza nenhum ingrediente que possa danificar ou bloquear o acessório quando este se encontra em movimento.

PROTETOR DA LÂMINA (L):

- Este acessório é realmente útil para preparar risotto e remover os alimentos sem os triturar.

MODO DE UTILIZAÇÃO

- Monte a lâmina e o protetor no recipiente utilizando o mesmo processo para com a vareta misturadora.
- Adicione os ingredientes e coloque a tampa até que fique encaixada mais o copo dosador. Em seguida, coloque o recipiente sobre a base do aparelho.
- Ligue o aparelho à corrente elétrica e prima o botão ON/OFF (R).
- Ajuste o tempo, a velocidade (1-4) e a temperatura. Prima o botão START para iniciar o aparelho. O tempo selecionado inicia a contagem decrescente.
- 5 segundos antes de terminar o tempo, é emitido um aviso sonoro.
- O aparelho para automaticamente quando termina o tempo. Caso não tenha programado o tempo, o aparelho para passados 90 minutos.
- Logo a seguir, o botão START fica a piscar durante 5 segundos. Em seguida, todos os ajustes são apagados.
- Desligue o aparelho e retire a tampa para extrair todos os alimentos do recipiente.
- ADVERTÊNCIA: Nunca utilize o protetor da lâmina com velocidades superiores a 4.
- ADVERTÊNCIA: Ligue o aparelho somente após ter fixado o acessório à lâmina. Nunca introduza nenhum ingrediente que possa danificar ou bloquear o acessório quando este se encontra em movimento.

UNIDADE PARA VAPOR (M, N, O):

- Este acessório serve para cozer legumes, carne e peixe a vapor.
- Pode utilizar-se sem a bandeja intermédia para cozer a vapor quantidades maiores de alimentos. Com a bandeja intermédia pode preparar dois tipos de ingredientes ao mesmo tempo.

MODO DE UTILIZAÇÃO

- Monte a lâmina no recipiente e coloque-o sobre a base do aparelho.
- Adicione uma quantidade de água entre 0,5 e 2 litros no recipiente. ADVERTÊNCIA: 0,5 litros de água são suficientes para cozer a vapor durante 30 minutos.
- Coloque a tampa até esta encaixar e coloque a unidade para vapor por cima tampa.
- Coloque os ingredientes na bandeja da unidade para vapor e/ou na bandeja intermédia e, em seguida, coloque a tampa. (Fig. 9)
- Ligue o aparelho à corrente elétrica e prima o botão ON/OFF (R).
- Ajuste o tempo, a velocidade (nível 1) e a temperatura. Prima o botão START para iniciar o aparelho. O tempo selecionado inicia a contagem decrescente.
- 5 segundos antes de terminar o tempo, é emitido um aviso sonoro.
- O aparelho para automaticamente quando termina o tempo. Caso não tenha programado o tempo, o aparelho para passados 90 minutos.
- Logo a seguir, o botão START fica a piscar durante 5 segundos. Em seguida, todos os ajustes são apagados.
- Desligue o aparelho e retire a unidade para vapor para poder retirar os alimentos cozidos a vapor.
- PRECAUÇÃO: Durante o funcionamento é gerado vapor de água e água condensada, os quais estão muito quentes. Tome cuidados extras para evitar queimaduras. Não toque em nenhuma peça do aparelho durante o funcionamento a vapor, somente nas pegas.
- PRECAUÇÃO: A unidade para vapor é colocada por cima da tampa, mas não fica fixada na mesma.
- ADVERTÊNCIA: Verifique se a tampa da unidade de vapor está bem colocada para evitar que o vapor se escape e certifique-se que os alimentos ficam cozidos de modo correto.
- ADVERTÊNCIA: Não utilize o copo dosador quando utilizar este acessório.

- **ADVERTÊNCIA:** Para 30 minutos são necessários, aproximadamente, 0,5 litros de água. Adicione mais 250 ml para cada 15 minutos extra. Deve-se encher o recipiente com água antes de iniciar a cosedura a vapor.

ESPÁTULA (P):

- Este acessório serve para retirar os alimentos, evitar que se peguem nas paredes do recipiente e para ajudar a esvaziar a taça
- **ADVERTÊNCIA:** Nunca introduzir a espátula no orifício central da tampa enquanto o aparelho estiver em funcionamento.

CESTO COADOR (Q):

- Este acessório serve para preparar pequenas quantidades de comida, como arroz ou massa. Pode também servir como coador para separar o líquido do alimento sólido.

MODO DE UTILIZAÇÃO

- Monte a lâmina no recipiente e coloque-o sobre a base do aparelho.
- Encha o recipiente de água sem ultrapassar metade da capacidade do mesmo.
- Coloque o cesto coador no recipiente e coloque os alimentos dentro. (Fig. 10)
- Coloque a tampa até que fique encaixada mais o copo dosador.
- Ligue o aparelho à corrente elétrica e prima o botão ON/OFF (R).
- Ajuste o tempo, a velocidade (1-4) e a temperatura. Prima o botão START para iniciar o aparelho. O tempo selecionado inicia a contagem decrescente.
- 5 segundos antes de terminar o tempo, é emitido um aviso sonoro.
- O aparelho para automaticamente quando termina o tempo. Caso não tenha programado o tempo, o aparelho para passados 90 minutos.
- Logo a seguir, o botão START fica a piscar durante 5 segundos. Em seguida, todos os ajustes são apagados.
- Desligue o aparelho e retire a tampa para extrair cuidadosamente o cesto com a ajuda do gancho da espátula.
- **PRECAUÇÃO:** Durante o funcionamento é gerado vapor de água e água condensada, os quais estão muito quentes. Tome cuidados extras para evitar queimaduras. Não toque em nenhuma peça do aparelho durante o funcionamento a vapor, somente nas pegas.

- **ADVERTÊNCIA:** O volume de água não deve tocar no cesto. Não deve ultrapassar os 600 ml.

- **ADVERTÊNCIA:** Agarre o aparelho somente pelas pegas e não toque nas peças quentes.

OPERAÇÃO:

- Desenrole completamente o cabo antes de o ligar à tomada.
- Ligue o aparelho à corrente elétrica.
- O aparelho liga-se no modo de espera. O indicador de velocidade / temperatura (1) mostra a temperatura atual do recipiente.
- Monte o acessório de acordo com a receita que pretende fazer.
- Selecione a função que deseja que o aparelho execute.
- Selecione a velocidade, temperatura e tempo desejados.
- Processe os alimentos conforme o desejado.
- Para evitar um arranque demasiado brusco, é recomendável colocar o aparelho em funcionamento com o comando seletor de potência na posição mínima e, após o arranque do aparelho, ir aumentando progressivamente até à zona da potência desejada.

UMA VEZ CONCLUÍDA A UTILIZAÇÃO DO APARELHO:

- Pare o aparelho, premindo o botão de ON/OFF.
- Desligue o aparelho da corrente elétrica.
- Limpe o aparelho.

LIMPEZA

- Desligue o aparelho da corrente elétrica e deixe-o arrefecer antes de iniciar qualquer operação de limpeza.
- Limpe o aparelho com um pano húmido com algumas gotas de detergente e seque-o de seguida.
- Não utilize solventes, produtos com um fator pH ácido ou básico como lixívia, nem produtos abrasivos para a limpeza do aparelho.
- Nunca mergulhe o aparelho dentro de água ou em qualquer outro líquido, nem o coloque debaixo da torneira.
- Não deixe entrar água ou outro líquido pelas aberturas de ventilação para evitar danos nas partes operativas interiores do aparelho.

- Durante o processo de limpeza deve ter especial cuidado com as lâminas, pois estão muito afiadas.
- Recomenda-se limpar o aparelho regularmente e retirar todos os restos de alimentos.
- Quando se lavar a tampa, recomenda-se desmontar a junta e lavá-la em separado.
- Todos os acessórios podem ir à máquina de lavar loiça. Também podem ser lavados com água e detergente, com a ajuda de uma esponja ou escova de material não abrasivo.
- Lave as lâminas à torneira com uma escova de modo a que o contacto com a água apenas seja feito pela parte superior das lâminas.
- Quando se lavar as lâminas, recomenda-se desmontar a junta e limpá-la em separado.
- Lave a taça tendo o cuidado de secar muito bem os pinos do conector da taça antes de a tornar a colocar no aparelho.
- A taça e as lâminas podem ir à máquina de lavar loiça utilizando um programa de lavagem suave.
- **IMPORTANTE:** Nunca mergulhe as lâminas nem a taça durante um período de tempo prolongado, já que poderá entrar água no seu interior e danificar o mecanismo interno com risco de curto-circuito.
- Lave a taça com água quente e um detergente suave.
- O interior da taça e as lâminas pode ser lavado enchendo com água até metade e seleccionando a função PULSE com ou sem temperatura ou a quente.

MENSAGENS DE ERRO E RESOLUÇÃO DE PROBLEMAS

- O aparelho incorpora sistemas eletrônicos de segurança projetados para a proteção do próprio aparelho e do utilizador em caso de sobrecarga ou má utilização, mostrando mensagens de alerta ou de erro no visor digital e também através da emissão de avisos sonoros.
- Em caso de avaria ou na impossibilidade de resolver as anomalias seguindo os procedimentos descritos na tabela, leve o aparelho a um Serviço de Assistência Técnica autorizado. Se o cabo de alimentação estiver danificado, deve ser substituído e deve agir-se como em caso de avaria.

Anomalia	Mensagem	Reparação
O visor digital mostra E01	E01	O aparelho não funciona corretamente. Contacte a assistência técnica para examinar o aparelho.
O visor digital mostra E02	E02	A taça não foi corretamente colocada. Coloque a taça exatamente como se descreve no capítulo de montagem.
O visor digital mostra E03	E03	Monte o aparelho exatamente como se descreve no capítulo de montagem.
O visor digital mostra E04	E04	A temperatura do aparelho é demasiado elevada. Deixe que o aparelho arrefeça 0,5-2 horas e reinicie-o. Se, o aviso de erro ainda persistir, contacte a assistência técnica.
O LED fica a piscar	--	Mantenha premido o botão start/stop durante mais de 3 segundos para reiniciar o aparelho.

Català

ROBOT DE CUINA MULTIFUNCIÓ

FOODIE

DESCRIPCIÓ

- A Vas mesurador
- B Tapa
- C Junta de segellat tapa
- D Fulla
- E Junta de segellat fulla
- F Gerra
- G Tensor fulles
- H Paleta mescladora
- I Unitat central
- J Pantalla digital
- K Panell de control
- L Protector fulla
- M Tapa vaporadora
- N Safata intermèdia vaporadora
- O Safata vaporadora
- P Espàtula
- Q Cistell-colador
- R Botó ON/OFF

PANELL DE CONTROL

- 1 Indicador Velocitat / Temperatura
- 2 Ajust Temperatura
- 3 Ajust Velocitat
- 4 Ajust Temps
- 5 Funció Bàscula
- 6 Funció Escalfar
- 7 Funció Pulse
- 8 Funció Amassar
- 9 PLAY / PAUSE
- 10 Comandament selector
- 11 Indicador Pes / Temps

UTILITZACIÓ I CURA:

- Abans de cada ús, esteneu completament el cable d'alimentació de l'aparell.
- No feu servir l'aparell si els accessoris no estan acoblats correctament.
- No feu servir l'aparell si els accessoris acoblats tenen defectes. Procediu a substituir-los immediatament.
- No feu servir l'aparell amb la gerra buida.
- No feu servir l'aparell si el dispositiu d'engegada/aturada no funciona.

- No moveu ni desplaceu l'aparell mentre estigui en ús.
- No capgireu l'aparell mentre estigui en ús o connectat a la xarxa.
- No forçar la capacitat de treball de l'aparell.
- Les fulles estan afilades i hi ha risc de tall, procediu amb cautela i eviteu el contacte directe amb el tall.
- Respecteu el nivell MAX de la gerra (2 litres).
- No toqueu el recipient si prepareu aliments calents (per sobre de 60 °C).
- Si la temperatura del recipient se situa per sobre de 60 °C, la velocitat es reduirà automàticament al nivell 4 en cas que estigui en funcionament a una velocitat superior.
- Manteniu l'aparell fora de l'abast dels nens i/o persones amb capacitats físiques, sensorials o mentals reduïdes o falta d'experiència i coneixement.
- No deseu l'aparell si encara està calent.
- Manteniu l'aparell en bon estat. Comproveu que les parts mòbils no estiguin desalineades o travades, que no hi hagi peces trencades o altres condicions que puguin afectar el bon funcionament de l'aparell.
- Per a un funcionament correcte, mantingueu neta la base de la gerra, els pins i els connectors de la unitat central.
- Feu servir aquest aparell, així com els seus accessoris i eines, d'acord amb aquestes instruccions i tenint en compte les condicions de treball i el que heu de fer. Fer servir l'aparell per a operacions diferents de les previstes podria causar una situació de perill.
- Comproveu periòdicament el perfecte estat d'ús de la junta de la tapa.
- Comproveu que la tapa estigui tancada perfectament abans d'engegar l'aparell.
- No retireu la tapa mentre el líquid que conté el recipient estigui bullint.
- Aneu amb compte quan aboqueu líquids calents dins el recipient, ja que poden sortir expulsats a causa d'una emissió de vapor sobtada.
- Tingueu precaució després de l'operació d'aturada de l'aparell, ja que la fulla seguirà girant per efecte de la inèrcia mecànica.
- No feu servir l'espàtula si les fulles encara estan en marxa.

INSTRUCCIONS D'ÚS

NOTES PRÈVIES A L'ÚS:

- Assegureu-vos que heu retirat tot el material d'embalatge del producte.
- Abans de fer servir el producte per primer cop, netegeu les parts en contacte amb aliments tal com es descriu a l'apartat de neteja.
- Prepareu l'aparell segons la funció que vulgueu feu servir:

MUNTATGE DE L'APARELL

TAPA GERRA (B):

- La tapa serveix per a tancar la gerra i activar els sensors de seguretat per engegar l'aparell.
- L'orifici de la tapa serveix per a introduir els aliments o l'espàtula per remoure o per sostenir el got dosificador.
- La junta de silicona (C) evita que vessin els líquids entre la gerra i la tapa. Col·loqueu la junta de silicona al seu lloc i comproveu que estigui ben col·locada. (Fig. 1)
- Quan munteu la junta de silicona assegureu-vos que el costat fi estigui en contacte amb la tapa.
- IMPORTANT: No feu servir mai la tapa sense la junta muntada correctament.
- IMPORTANT: No obriu mai la tapa de la gerra quan l'aparell estigui en funcionament, ja que hi ha perill de desbordament i/o cremades. Abans d'obrir la tapa de la gerra, atureu l'aparell i espereu uns segons fins que les fulles hagin quedat totalment en repòs.

FULLES (D):

- La junta de segellat (E) serveix per a evitar filtratges de líquid i danyar l'aparell. S'ha de fixar a la fulla abans de muntar aquesta última a la gerra.
- Col·loqueu la junta de segellat per la part inferior de la fulla. Introduïu la fulla per l'orifici situat a la part inferior de la gerra fins que estigui col·locada correctament. (Fig. 2)
- Subjecteu la fulla per la part superior amb una mà i agafeu el tensor (G) amb l'altra. Col·loqueu el tensor a la part inferior de la fulla i gireu en el sentit de les agulles del rellotge. (Fig.3)
- Per treure les fulles, gireu el tensor en el sentit contrari a les agulles del rellotge. Manteniu la fulla subjecta per la part superior i estireu-la amb cura. (Fig. 4)

GERRA (F):

- La gerra té una capacitat màxima de 2 litres.
- AVÍS: la superfície de la gerra pot arribar a temperatures molt elevades durant el funcionament. No toqueu la gerra durant el funcionament amb les mans sense protecció.
- Per muntar la gerra, poseu-hi la tapa i gireu-la en el sentit de les agulles del rellotge fins que encaixi amb un clic. (Fig. 5).
- Col·loqueu la gerra muntada sobre la base de l'aparell. La marca inferior del recipient ha de alinear-se amb la marca de la unitat central (Fig. 6). S'escoltarà un clic quan el recipient estigui ben encaixat a la base de l'aparell.
- Finalment, poseu el got mesurador (A) sobre la tapa.
- Per treure la gerra de la unitat central, pressioneu a banda i banda el botó de desbloqueig situat a la part inferior de les nanses i traieu el recipient. (Fig. 7)
- IMPORTANT: per seguretat, l'aparell s'atura quan s'obre la tapa.

PANELL DE CONTROL (K):

AJUST TEMPERATURA (2):

- Quan premeu aquest botó, s'activarà la funció per seleccionar la temperatura desitjada (30-120 °C).
- L'indicador de temperatura (1) parpellejarà. Per seleccionar la temperatura, gireu el comandament selector (10).
- ADVERTÈNCIA: l'aparell no començarà a escalfar fins que programeu el temps i la velocitat. La funció Pulse estarà inactiva en aquest cas.

AJUST VELOCITAT (3):

- Quan premeu aquest botó, s'activarà la funció per seleccionar la velocitat desitjada (1-12).
- L'indicador de velocitat (1) parpellejarà. Per seleccionar la velocitat, gireu el comandament selector (10) fins a la velocitat desitjada.

AJUST TEMPS (4):

- Quan premeu aquest botó, s'activarà la funció per regular el temps desitjat (de 5 segons a 90 minuts).
- ADVERTÈNCIA: si no seleccioneu el temps de funcionament, l'aparell s'aturarà automàticament un cop transcorreguts 90 minuts.

FUNCIÓ BÀSCULA (5):

- El pes màxim és 5000 g. El rang de pes és 5-5000 g.
- Quan premeu aquest botó, s'activarà la bàscula i l'indicador de pes (11) mostrarà 0000.
- Afegiu els ingredients al bol i a la pantalla apareixerà el pes.
- Manteniu premut aquest botó durant més de 3 segons per finalitzar la funció.

FUNCIÓ ESCALFAR (6):

- Aquest botó serveix per a mantenir una temperatura determinada. El valor per defecte és de 37 °C.
- Quan premeu aquest botó, l'aparell comença a mantenir la temperatura del recipient a 37 °C.
- Per modificar la temperatura per defecte, premeu el botó (6), ajusteu la temperatura desitjada amb el comandament selector i el temps desitjat.

FUNCIÓ PULSE (7):

- Quan premeu aquest botó, s'activarà la funció Pulse que incrementa de velocitat fins al màxim a curt termini. Aquesta funció és ideal per a triturar aliments durs o en gran quantitat.
- Si treballem en fred: Premeu el botó per triturar la barreja durant uns segons. Si deixeu de pressionar el botó, es desactiva la funció.
- Si treballem en calent: per seguretat, aquesta funció està desactivada.

FUNCIÓ AMASSAR (8):

- Quan premeu aquest botó, s'activarà la funció per a preparar masses.
- La velocitat per defecte és la 3 i el temps són 2 minuts.
- Afegiu farina i aigua al recipient i premeu el botó de pastat (8).
- Quan premeu aquest botó, s'escoltarà un beep i l'aparell començarà a pastar.
- Un cop transcorregut el temps, el botó Play / Pause parpellejarà. Després de 5 segons, el botó deixarà de parpellejar si no fem cap acció. Tots els ajustos s'esborraran.

PLAY / PAUSE (9):

- Aquest procés inicia i atura el procés. Premeu aquest botó per aturar l'aparell durant el funcionament. Premeu de nou el botó per continuar amb el procés.

- Manteniu premut el botó durant més de 3 segons per interrompre completament el procés i passar al mode standby. En aquest cas, s'esborraran tots els paràmetres.

COMANDAMENT SELECTOR (10):

- Aquest botó serveix per a seleccionar la temperatura, la velocitat i el temps desitjats.

PANTALLA DIGITAL (J):

INDICADOR VELOCITAT / TEMPERATURA (1):

- Indica la velocitat de l'aparell (1 – 12) i la temperatura de l'aparell (30-120 °C).
- En mode stanby l'indicador de velocitat / temperatura mostra la temperatura actual del recipient.

INDICADOR PES / TEMPS (11):

- Indica el pes dels aliments quan es fa servir la funció bàscula i el temps regulat (de 5 segons a 90 minuts).

ACCESSORIS

PALETA MESCLADORA (H):

- Amb la paleta mescladora podeu muntar nata, crema o clares d'ou i remoure els aliments sense triturar-los.
- Per muntar l'accessori, subjecteu-lo per l'extrem i pressioneu contra la part superior de la fulla fins que s'escolti un clic. D'aquesta manera quedarà subjecta a la fulla. (Fig. 8)
- Per treure l'accessori, subjecteu l'extrem i extraieu-lo amb moviments de dreta a esquerra.

INSTRUCCIONS D'ÚS

- Munteu la fulla i la paleta mescladora en el recipient.
- Afegiu els ingredients i col·loqueu-hi la tapa fins que encaixi i el got mesurador. Després, col·loqueu el recipient sobre la base de l'aparell.
- Endolheu l'aparell a la xarxa elèctrica i premeu el botó ON/OFF (R).
- Ajusteu-hi el temps, la temperatura i la velocitat (1-4). Premeu el botó START per iniciar l'aparell. El temps seleccionat comença un compte enrere.
- 5 segons abans que s'acabi el temps, s'escoltarà un xiulet d'avís.

- L'aparell s'aturarà automàticament quan hagi transcorregut el temps. En el cas que no programeu temps, aquest s'aturarà als 90 minuts.
- Posteriorment, el botó START parpellejarà durant 5 segons. Després s'esborraran tots els ajustos.
- Apagueu l'aparell i traieu-ne la tapa per extreure tots els aliments del recipient.
- ADVERTÈNCIA: No feu servir mai la paleta mescladora a velocitats superiors a 4.
- ADVERTÈNCIA: Engegueu l'aparell després d'haver fixat l'accessori a la fulla. No introduïu mai cap ingredient que pugui danyar o bloquejar l'accessori quan estigui en moviment.

PROTECTOR FULLA (L):

- Aquest accessori és molt útil per a preparar risotto i remoure els aliments sense triturar-los.

INSTRUCCIONS D'ÚS

- Munteu la fulla i el protector en el recipient seguint el mateix procés que amb la paleta mescladora.
- Afegiu els ingredients i col·loqueu-hi la tapa fins que encaixi i el got mesurador. Després, col·loqueu el recipient sobre la base de l'aparell.
- Endol·leu l'aparell a la xarxa elèctrica i premeu el botó ON/OFF (R).
- Ajusteu el temps, la velocitat (1-4) i la temperatura. Premeu el botó START per iniciar l'aparell. El temps seleccionat comença un compte enrere.
- 5 segons abans que s'acabi el temps, s'escoltarà un xiulet d'avis.
- L'aparell s'aturarà automàticament quan hagi transcorregut el temps. En el cas que no programeu temps, aquest s'aturarà als 90 minuts.
- Posteriorment, el botó START parpellejarà durant 5 segons. Després s'esborraran tots els ajustos.
- Apagueu l'aparell i traieu-ne la tapa per extreure tots els aliments del recipient.
- ADVERTÈNCIA: No feu servir mai el protector de fulla a velocitats superiors a 4.
- ADVERTÈNCIA: Engegueu l'aparell després d'haver fixat l'accessori a la fulla. No introduïu mai cap ingredient que pugui danyar o bloquejar l'accessori quan estigui en moviment.

VAPORADORA (M, N, O):

- Aquest accessori serveix per a preparar al vapor verdures, carn o peix.
- Es pot fer servir sense la safata intermèdia per a preparar al vapor quantitats més grans d'aliments. Amb la safata intermèdia podeu preparar dos tipus d'ingredients al mateix temps.

INSTRUCCIONS D'ÚS

- Munteu la fulla en el recipient i col·loqueu-lo sobre la base de l'aparell.
- Afegir una quantitat d'aigua d'entre 0,5 i 2 litres al recipient. ADVERTÈNCIA: 0,5 litres d'aigua són suficients per a cuinar al vapor durant 30 minuts.
- Col·loqueu la tapa fins que encaixi i la vaporadora al damunt.
- Afegiu els ingredients a la safata de la vaporadora i/o a la safata intermèdia i poseu la tapa. (Fig. 9)
- Endol·leu l'aparell a la xarxa elèctrica i premeu el botó ON/OFF (R).
- Ajusteu el temps, la velocitat (11) i la temperatura. Premeu el botó START per iniciar l'aparell. El temps seleccionat comença un compte enrere.
- 5 segons abans que s'acabi el temps, s'escoltarà un xiulet d'avis.
- L'aparell s'aturarà automàticament quan hagi transcorregut el temps. En el cas que no programeu temps, aquest s'aturarà als 90 minuts.
- Posteriorment, el botó START parpellejarà durant 5 segons. Després s'esborraran tots els ajustos.
- Apagueu l'aparell i traieu la vaporadora per poder treure els ingredients al vapor.
- ATENCIÓ: Durant el funcionament s'hi generen vapor d'aigua i aigua condensada molt calents. Augmenteu la precaució per evitar cremades. No toqueu cap peça de l'aparell durant la cocción a vapor, a excepció de les nanses.
- ATENCIÓ: La vaporadora es col·loca damunt de la tapa, però no queda fixada a aquesta.
- ADVERTÈNCIA: Assegureu que la tapa de la vaporadora està ben col·locada per evitar que el vapor s'escapi i cercioreu-vos que els aliments es cuinin correctament.
- ADVERTÈNCIA: No feu servir el got mesurador amb aquest accessori.
- ADVERTÈNCIA: En 30 minuts s'hi necessiten aproximadament 0,5 litres d'aigua. Afegiu-hi

250 ml cada 15 minuts. Ompliu el recipient amb aigua abans de la coccia a vapor.

ESPÀTULA (P):

- Aquest accessori serveix per a remoure els aliments, evitar que s'enganxin a les parets del recipient i ajudar a buidar la gerra
- **ADVERTÈNCIA:** No introduïu mai l'espàtula per l'orifici central de la tapa si l'aparell està en funcionament.

CISTELL-COLADOR (Q):

- Aquest accessori serveix per a preparar quantitats de menjar petites, com arròs o pasta. Així mateix, pot servir com a colador per separar el líquid de l'aliment sòlid.

INSTRUCCIONS D'ÚS

- Munteu la fulla en el recipient i col·loqueu-lo sobre la base de l'aparell.
- Ompliu el recipient d'aigua sense sobrepassar-ne la meitat.
- Col·loqueu el cistell-colador en el recipient i afegiu-hi els aliments. (Fig. 10)
- Col·loqueu-hi la tapa fins que encaixi i el got mesurador.
- Endolheu l'aparell a la xarxa elèctrica i premeu el botó ON/OFF (R).
- Ajusteu el temps, la velocitat (1-4) i la temperatura. Premeu el botó START per iniciar l'aparell. El temps seleccionat comença un compte enrere.
- 5 segons abans que s'acabi el temps, s'escoltarà un xiulet d'avis.
- L'aparell s'aturarà automàticament quan hagi transcorregut el temps. En el cas que no programeu temps, aquest s'aturarà als 90 minuts.
- Posteriorment, el botó START parpellejarà durant 5 segons. Després s'esborraran tots els ajustos.
- Apagueu l'aparell i traiu-ne la tapa per extreure amb cura el cistell amb l'ajuda del ganxo de l'espàtula.
- **ATENCIÓ:** Durant el funcionament s'hi generen vapor d'aigua i aigua condensada molt calents. Augmenteu la precaució per evitar cremades. No toqueu cap peça de l'aparell durant la coccia a vapor, a excepció de les nanses.
- **ADVERTÈNCIA:** La quantitat d'aigua no ha de tocar el cistell. No ha de superar els 600 ml.
- **ADVERTÈNCIA:** Agafeu l'aparell només per les nanses i no toqueu les peces calentes.

OPERATIVA:

- Esteneu completament el cable abans d'endollar l'aparell.
- Connecteu l'aparell a la xarxa elèctrica.
- L'aparell s'encendrà en mode standby. L'indicador de velocitat / temperatura (1) mostra la temperatura actual del recipient.
- Munteu l'accessori en funció de la recepta que vulgueu fer.
- Seleccioneu la funció que voleu que faci l'aparell.
- Seleccionar la velocitat, la temperatura i el temps que vulgueu.
- Treballeu l'aliment que vulgueu processar.
- Per evitar una arrencada massa brusca, recomanem fer la posada en marxa amb el selector de velocitats situat en la seva posició mínima i progressivament, un cop l'aparell hagi arrencat, incrementar la velocitat progressivament.

UN COP FINALITZAT L'ÚS DE L'APARELL:

- Atureu l'aparell prement el botó ON/OFF.
- Desendolheu l'aparell de la xarxa elèctrica.
- Netegeu l'aparell.

NETEJA

- Desendolheu l'aparell de la xarxa i deixeu-lo refredar abans de dur a terme qualsevol operació de neteja.
- Netegeu l'aparell amb un drap humit impregnant amb unes gotes de detergent i després eixugueu-lo.
- No feu servir dissolvents ni productes amb un factor pH àcid o bàsic com el lleixiu ni productes abrasius per netejar l'aparell.
- No submergiu l'aparell en aigua ni en cap altre líquid, ni el poseu sota l'aixeta.
- No deixeu entrar aigua ni cap altre líquid a través de les obertures de ventilació per evitar danys a les parts operatives interiors de l'aparell.
- Durant el procés de neteja s'ha d'anar molt en compte amb les fulles, ja que estan molt afilades.
- Es recomana netejar l'aparell regularment i treure-hi totes les restes d'aliments.
- Quan netegeu la tapa, recomanem desmuntar la junta per netejar-la per separat.

- Tots els accessoris es poden rentar al rentavaixelles. També es poden rentar amb aigua i sabó fent servir una esponja o un raspall no abrasius.
- Netegeu les fulles amb un raspall sota l'aigua de l'aixeta de manera que el contacte amb l'aigua només es faci per la part superior de les fulles.
- Quan netegeu les fulles, recomanem desmuntar la junta per netejar-la per separat.
- Netegeu la gerra amb cura d'assecar molt bé els pins del connector de la gerra abans de tornar a fer servir l'aparell.
- La gerra i les fulles són aptes per a rentavaixelles fent servir un programa de rentat suau.
- **IMPORTANT:** No submergiu mai les fulles ni la gerra en aigua durant un temps prolongat, ja que pot entrar aigua a l'interior, fer malbé el mecanisme intern i provocar un risc de curtcircuit.
- Netegeu la gerra amb aigua calenta a la qual podeu afegir algun detergent suau.
- Podeu netejar l'interior de la gerra i les fulles omplint d'aigua la gerra fins a la meitat i seleccionant la funció PULSE amb temperatura o sense o en calent.

MISSATGES D'ERROR I RESOLUCIÓ DE PROBLEMES

- L'aparell incorpora uns sistemes electrònics de seguretat dissenyats per a protegir-se ell mateix i l'usuari en cas de sobrecàrrega o mala utilització que mostren uns missatges d'alerta o error a la pantalla digital i també emeten senyals acústics.
- En cas d'avaria, o davant la impossibilitat de resoldre les anomalies seguint els procediments descrits en la taula, porteu l'aparell a un Servei d'Assistència Tècnica autoritzat. Si la connexió xarxa està danyada i ha de ser substituïda seguiu el mateix procediment que en cas d'avaria.

Anomalia	Missatge	Reparació
La pantalla digital presenta E01	E01	L'aparell no funciona correctament. Contacteu amb un servei tècnic per examinar l'aparell.
La pantalla digital presenta E02	E02	La gerra no s'ha instal·lat correctament. Instal·leu la gerra exactament tal com descriu el capítol de muntatge.
La pantalla digital presenta E03	E03	Munteu l'aparell exactament tal com descriu el capítol de muntatge.
La pantalla digital presenta E04	E04	La temperatura de l'aparell és massa elevada. Deixeu que l'aparell es refredi entre 0,5 i 2 hores i reinicieu-lo Si continua l'avis d'error, contacteu amb un servei tècnic.
El LED parpelleja.	--	Manteniu premut el botó start/stop durant més de 3 segons per restablir l'aparell.

Español

GARANTÍA Y ASISTENCIA TÉCNICA

Este producto goza del reconocimiento y protección de la garantía legal de conformidad con la legislación vigente. Para hacer valer sus derechos o intereses debe acudir a cualquiera de nuestros servicios de asistencia técnica oficiales.

Podrá encontrar el más cercano accediendo al siguiente enlace web: <http://taurus-home.com/>

También puede solicitar información relacionada poniéndose en contacto con nosotros por el teléfono que aparece al final de este manual.

Puede descargar este manual de instrucciones y sus actualizaciones en <http://taurus-home.com>

Català

GARANTIA I ASSISTÈNCIA TÈCNICA

Aquest producte gaudeix del reconeixement i protecció de la garantia legal de conformitat amb la legislació vigent. Per fer valer els seus drets o interessos ha d'acudir a qualsevol dels nostres serveis d'assistència tècnica oficials.

Podrà trobar el més proper accedint al següent enllaç web: <http://taurus-home.com/>

També pot demanar informació relacionada posant-se en contacte amb nosaltres al telèfon que apareix al final d'aquest manual.

Podeu descarregar aquest manual d'instruccions i les seves actualitzacions a <http://taurus-home.com>

English

WARRANTY AND TECHNICAL ASSISTANCE

This product enjoys the recognition and protection of the legal guarantee in accordance with current legislation. To enforce your rights or interests you must go to any of our official technical assistance services.

You can find the closest one by accessing the following web link: <http://taurus-home.com/>

You can also request related information by contacting us.

You can download this instruction manual and its updates at <http://taurus-home.com/>

Français

GARANTIE ET ASSISTANCE TECHNIQUE

Ce produit est reconnu et protégé par la garantie établie conformément à la législation en vigueur. Pour faire valoir vos droits ou intérêts, vous devrez vous adresser à l'un de nos services d'assistance technique agréés.

Pour savoir lequel est le plus proche, vous pouvez accéder au lien suivant : <http://taurus-home.com/>

Vous pouvez aussi nous contacter pour toute information.

Vous pouvez télécharger ce manuel d'instructions et ses mises à jour sur <http://taurus-home.com/>

Deutsch

GARANTIE UND TECHNISCHER SERVICE

Dieses Produkt ist von der gesetzlichen Garantie gemäss der geltenden Gesetzgebung geschützt. Um Ihre Rechte und Interessen geltend zu machen, müssen Sie eines unserer offiziellen Servicezentren aufsuchen.

Über folgenden Link finden Sie ein Servicezentrum in Ihrer Nähe: <http://taurus-home.com/>

Sie können auch Informationen anfordern, indem Sie sich mit uns in Verbindung setzen.

Sie können dieses Benutzerhandbuch und seine Aktualisierungen unter <http://taurus-home.com/>

Italiano

GARAZIA E ASSISTENZA TECNICA

Questo prodotto possiede il riconoscimento e la protezione della garanzia legale di conformità con la legislazione vigente. Per far valere i suoi diritti o interessi, dovrà rivolgersi a uno qualsiasi dei nostri servizi ufficiali di assistenza tecnica.

Può trovare il più vicino cliccando sul seguente link: <http://taurus-home.com/>

Inoltre, può richiedere informazioni mettendosi in contatto con noi.

Può scaricare questo manuale di istruzioni e i suoi aggiornamenti da <http://taurus-home.com/>

Português

GARANTIA E ASSISTÊNCIA TÉCNICA

Este produto goza do reconhecimento e proteção da garantia legal em conformidade com a legislação em vigor. Para fazer valer os seus direitos ou interesses, deve recorrer sempre aos nossos serviços oficiais de assistência técnica.

Poderá encontrar o mais próximo de si através do seguinte website: <http://taurus-home.com/>

Também pode solicitar informações relacionadas, pondo-se em contacto connosco.

Pode fazer o download deste manual de instruções e suas atualizações em <http://taurus-home.com/>

Català

GARANTIA I ASSISTÈNCIA TÈCNICA

Aquest producte gaudeix del reconeixement i protecció de la garantia legal de conformitat amb la legislació vigent. Per fer valer els seus drets o interessos ha d'acudir a qualsevol dels nostres serveis d'assistència tècnica oficials.

Podrà trobar el més proper accedint al següent enllaç web: <http://taurus-home.com/>

També pot demanar informació relacionada posant-se en contacte amb nosaltres al telèfon que apareix al final d'aquest manual.

Podem descarregar aquest manual d'instruccions i les seves actualitzacions a <http://taurus-home.com>

Nederlands

GARANTIE EN TECHNISCHE ONDERSTEUNING

Dit product valt onder de legale garantievoorwaarden zoals bepaald in de actuele wetgeving. Om een beroep te doen op uw rechten of aanspraken kunt u contact opnemen met onze officiële technische service.

U kunt de dichtstbijzijnde technische service vinden op de website: <http://taurus-home.com/>

Voor verdere informatie kunt u ook contact met ons opnemen.

U kunt deze gebruiksaanwijzing en eventuele actualiseringen ervan downloaden via <http://taurus-home.com/>

Polski

GWARANCJA I SERWIS TECHNICZNY

Ten produkt jest uznawany i chroniony prawną gwarancją zgodnie z obowiązującymi przepisami. W celu wyegzekwowania swoich praw lub interesów, należy udać się do dowolnego z naszych oficjalnych usług pomocy technicznej.

Najbliższy punkt można znaleźć, korzystając z poniższego linku: <http://taurus-home.com/>

Można również poprosić o informacje, kontaktując się z nami.

Można też pobrać niniejszą instrukcję obsługi i jej aktualizacje na <http://taurus-home.com/>

Ελληνικά

ΕΓΓΥΗΣΗ ΚΑΙ ΤΕΧΝΙΚΗ ΥΠΟΣΤΗΡΙΞΗ

Το παρόν προϊόν αναγνωρίζεται και προστατεύεται από τη νόμιμη εγγύηση συμμόρφωσης προς την ισχύουσα νομοθεσία. Για να διεκδικήσετε τα δικαιώματα ή συμφέροντά σας πρέπει να απευθυνθείτε σε οποιοδήποτε από τα επίσημα γραφεία μας τεχνικής υποστήριξης.

Για να βρείτε το πιο κοντινό σε εσάς, ανατρέξτε στην ιστοσελίδα: <http://taurus-home.com/>

Μπορείτε επίσης να ζητήσετε πληροφορίες, επικοινωνώντας μαζί μας.

Μπορείτε να «κατεβάσετε» από το διαδίκτυο το παρόν εγχειρίδιο οδηγιών και τις σχετικές ενημερώσεις του στο <http://taurus-home.com/>

Русский

ГАРАНТИЯ И ТЕХНИЧЕСКАЯ ПОДДЕРЖКА

Этот продукт защищен юридической гарантией в соответствии с действующим законодательством. Чтобы обеспечить соблюдение ваших прав или интересов, вы должны обратиться в любую из наших официальных служб по технической поддержке клиентов.

Вы можете найти ближайшие из центров, пройдя по следующей веб-ссылке: <http://taurus-home.com/>

Вы также можете запросить соответствующую информацию, связавшись с нами (см. последнюю страницу руководства).

Вы можете скачать это руководство и обновления к нему по адресу <http://taurus-home.com/>

Română

GARANȚIE ȘI ASISTENȚĂ TEHNICĂ

Acest produs beneficiază de recunoașterea și protecția garanției legale în conformitate cu legislația în vigoare. Pentru a vă exercita drepturile sau interesele, trebuie să vă adresați unuia dintre serviciile noastre oficiale de asistență tehnică.

Puteți găsi cel mai apropiat serviciu de asistență tehnică accesând următorul link web: <http://taurus-home.com/>

De asemenea, puteți solicita informații conexe, contactând-ne (consultați ultima pagină a manualului).

Puteți descărca acest manual de instrucțiuni și actualizările sale la <http://taurus-home.com/>

Български

ГАРАНЦИЯ И ТЕХНИЧЕСКА ПОМОЩ

Настоящият продукт има законна гаранция, в съответствие с действащото законодателство. За да упражните правата си на потребител следва да се насочите към някой от нашите оторизирани сервиси.

Най-близкия до Вас сервис можете да откриете на следния линк: <http://taurus-home.com/>

Също така, можете да потърсите информация, свързвайки се с нас (вижте на последната страница на наръчника).

Наръчника с указания и неговите осъвременявания можете да свалите на следния <http://taurus-home.com/>

العربية

الضمان والمساعدة التقنية

يحظى هذا المنتج بالاعتراف والحماية من الضمان القانوني وفقاً للتشريعات النافذة. لطلب حقوقك أو مصالحك يجب عليك مراجعة أي

مركز من مراكزنا لخدمات المساعدة التقنية الرسمية.

يمكنك العثور على الأقرب عن طريق الدخول إلى رابط

الموقع التالي:

<http://taurus-home.com> (حسب العلامة التجارية)

كما يمكنك طلب المعلومات ذات الصلة عن طريق الاتصال

بنا عبر الهاتف.

ويمكنك تحميل دليل التعليمات هذا وتحديثاته على الموقع

<http://taurus-home.com>

COUNTRY	ADDRESS	PHONE
Algeria	Zone d'Activite, N° 62, Constantine	213770777756
Argentina	Av. del Libertador 1298,(B1638BEY), Vicente López (Pcia. Buenos Aires)	541153685223
Belgium	Mariëndonkstraat 5, 5154 EG, Elshout	31620401500
Benin	359 Av. Steinmetz, 1930, Cotonou	0299-21313798
Bulgaria	265,Okolovrasten Pat, Mladost 4, 1766, Sofia	35929211120 / 35929211193
Burkina Faso	Avenue Bassawarga, 01 BP915, Ouagadougou	226 25301038
Congo (Republic of)	98 Blvd General Charles de Gaulle, Pointe Noire	242066776656
Cyprus	20, Bethlehem Str. / P.O.Box 20430, 2033, Strovolos	35722711300
Czech Republic	Milady Horakove 357/4, 568 02, Svitavy	420 461 540 130
Democratic Republic of the Congo	AV. Pont Canale N° 3440, Kinshasa	00243-991223232
Equatorial Guinea	SN Av Patricio Lumumba y C/ Jesus B, Bata	00240 333 082958 / 00240 333 082453
Equatorial Guinea	Calle de las Naciones Unidas, PO box 762, Malabo	240333082958 / 240333082453
España	Avda Barcelona, S/N, 25790 Oliana (Lleida) atencioncliente@taurus.es	902 118 050
Ethiopia	Lideta Sub City Kebele 10 H.NO 124, Addis Ababa	+251 11 5518300
France	Za les bas musats 18, 89100, Malay-le-Grand	03 86 83 90 90
Gabon	BP 574, Port-Gentil Centre-ville	24101552689 / 24101560698
Ghana	Ederick Place, Accra-Ghana	302682448 / 302682404
Gibraltar	11 Horse Barrack Lane, 54000, Gibraltar	00350 200 75397 / 00350 200 41023
Greece	Sapfous 7-9, 10553, Athens	+30 21 0373 7000
Guinea	BP 206, GN, Conakry	(224) 622204545
Hong Kong	Unit H,13/F., World Tech Centre, Hong kong	(852) 2448 0116 / 9197 3519
Hungary	Késmárk utca 11-13, 1158, Budapest	+36 1 370 4519
India	C-175, Sector-63, Noida, Gautam Budh Nagar - 201301, Delhi	(+91) 120 4016200
Ivory Coast	01 Rue Des Carrossiers-Zone 3, B.P 3747, Abidjan 01 (RCI)	22521251820 / 225 21 353494
Jordan	28 Basman St Down town, Amman	+962 6 46 222 68
Kuwait	P.O. BOX 3379 hawally, 32034, Hawally	+965 2200 1010
Lebanon	Damascus Highway; Sciale Building, Jamhour	9615922963
Luxembourg	Mariëndonkstraat 5, 5154 EG, Elshout	31620401500
Mali	BP E2900, Dravela Bolibana	223227216 / 223227259

Marruecos	Big distribution society 4 Rue 13 Lot. Smara Oulfa, Casablanca	(+212) 522 89 40 21
Mauritania	134 Avenue Gamal Abdener Ilot D, Nouakchott	2225254469 / 2225251258
Mexico	Rosas Moreno N° 4-203 Colonia de San Rafael C.P. 06470 – Delegación Cuauhtémoc, Ciudad de México	(+52) 55 55468162
Montenegro	Rastovac bb, 81400, Niksic	+382 40 217 055
Netherlands	Mariëndonkstraat 5, 5154 EG, Elshout	31620401500
Nigeria	8, Isaac; John Str,G.R.A Ikeja Lagos	23408023360099
Paraguay	Denis Roa 155 c/ Guido Spano, Asunción	21665100
Peru	Calle los Negocios 428, Surquillo, Lima	(511) 421 6047
Portugal	Avenida Rainha D. Amélia, nº12-B, 1600-677, Lisboa	+351 210966324
Romania	Dudesti Pantelimon 23, 410554, Bucharest	031.805.49.58
Serbia	Rastovac bb, 81400, Niksic	+382 40 217 055
Slovakia	Milady Horakove 357/4, 568 02, Svitavy	420 461 540 130
Southafrica	Unit 25 & 26, San Croy Office Park, Die Agora Road, Croydon, Kempton Park, 1619, Johannesburg	(+27) 011 392 5652
Tunisia	2, Rue de Turquie, Tunis	21671333066
Ukraine	Block 6, Ap Housing Estate Topol-2, B, 49000, Dnepropetrovsk	380563704161 / 380563704161
United Arab Emirates	P.O.BOX 8543, Dubai	14506246200
Uruguay	Luis Alberto de Herrera 3468, 11600, Montevideo	598 2209 28 00
Vietnam	Lot 7 Ind. Zone for, Ha Noi	84437658111 / 84437658110

taurus

Avda. Barcelona, s/n
25790 Oliana
Spain

Rev. 26/03/20